

Spett.le: **SAINT-GOBAIN ISOVER ITALIA S.p.A.**

Att.ne: Luca Mariani

Bellaria, 24/08/2009

OGGETTO: Parere tecnico sull'estendibilità dei risultati di prova relativi a misure di potere fonoisolante su pareti divisorie contenenti in intercapedine un materiale di Vs. produzione.

Facendo seguito alla Sua richiesta e-mail del 07/08/2009, con la quale ci veniva richiesto un parere tecnico relativo all'estendibilità dei risultati di prova ottenuti su pareti divisorie per le quali è prevista la sostituzione del materassino resiliente posto in intercapedine, con la presente si trasmettono alcune considerazioni in merito.

Nelle norme di prodotto collegate alla direttiva europea 89/106/CEE per la marcatura CE sui prodotti da costruzione (CPD) aventi come sistema generale per l'attestazione della conformità il tipo 3, si parla di estendibilità del risultato di prova nell'ipotesi che il campione soddisfi il concetto di "similar design".

Si definiscono manufatti di similar design, due manufatti le cui differenze, dovute alla sostituzione di componenti e/o al cambiamento della specifica dei materiali e/o al cambiamento dimensionale e/o al cambiamento della metodologia di assemblaggio, sono tali da non determinare un cambiamento delle caratteristiche prestazionali classificate e/o dichiarate.

Nel mese di Dicembre 2006 sono state sottoposte a misure di isolamento acustico secondo la normativa UNI EN ISO 140-3:2006 tre diverse configurazioni di pareti divisorie contenente all'interno un materassino in lana di vetro denominata "ISOVER SONUS" di Vs. produzione:

Rapporto di prova n. 222356 del 23/02/2007;

Il campione sottoposto a prova è denominato "SA 100/50 L + Sonus 45" ed è costituito da una doppia parete in cartongesso;

Risultato della misura: $R_w = 53 (-2; -8)$ dB.

Rapporto di prova n. 222359 del 23/02/2007;

Il campione sottoposto a prova è denominato "Muro Poroton da 26,5" e "Controparete su laterizio CP 75/50 L + Sonus 45" ed è costituito da una parete in laterizio con controparete in cartongesso;

Risultato della misura: $R_w = 64 (-2; -5)$ dB.

Rapporto di prova n. 222360 del 23/02/2007;

Il campione sottoposto a prova è denominato "CLS Cellulare da 25 cm" e "Controparete su CLS Cellulare CP 75/50 L + Sonus 45" ed è costituito da una parete in CLS cellulare con controparete in cartongesso;

Risultato della misura: $R_w = 64 (-2; -5)$ dB.



La modifica da Voi proposta sui campioni sottoposti a misure sperimentali consiste nella sostituzione del materassino interno in lana di vetro denominato “ISOVER SONUS” con un materassino alternativo denominato “ISOVER MUPAN”.

La tabella seguente mostra le caratteristiche più rilevanti dei due prodotti.

“ISOVER SONUS”	“ISOVER MUPAN”
Pannello in fibra di lana di vetro	Pannello in fibra di lana di vetro
Spessore nominale 45 mm	Spessore nominale 50 mm
Densità nominale: 16 kg/m ³	Densità nominale: 20 kg/m ³
Resistività al flusso d'aria: 10 kPa/m ²	Resistività al flusso d'aria: 13 kPa/m ²

Il pannello “ISOVER MUPAN”, per una sua applicazione in intercapedine, possiede caratteristiche acustiche intrinseche migliorative: una maggiore resistività al flusso con spessore e densità leggermente superiori.

Risulta ragionevole supporre che la sostituzione proposta produce manufatti di “similar design”, non risulta necessaria la ripetizione delle misure sperimentali e può essere adottato il criterio dell'estendibilità dei risultati di prova già acquisiti.

Distinti saluti.

La Sezione di Acustica

Dott. Andrea Bruschi

Tecnico acustico competente legge quadro n. 447

Descrizione del campione tipo "A"*

Il campione sottoposto a prova è costituito da n. 2 pareti divisorie, che si differenziano tra loro solo per la presenza o meno di controparete, aventi le seguenti caratteristiche dimensionali:

- larghezza nominale totale = 3600 mm;
- altezza nominale totale = 3000 mm;
- superficie acustica utile = 10,80 m².

Parete divisoria "CLS Cellulare da 25 cm".

La parete divisoria "CLS Cellulare da 25 cm", spessore totale 253 mm, è costituita da una muratura realizzata con blocchi in calcestruzzo cellulare autoclavato, dimensioni 620 × 250 × 200 mm e peso 21,85 kg, posati con giunti orizzontali e verticali continui tramite collante a base cementizia, e rasata sul lato esposto al rumore con uno strato di gesso, spessore 3 mm.

Parete divisoria "Controparete su CLS Cellulare CP 75/50 L + Sonus 45".

La parete divisoria "Controparete su CLS Cellulare CP 75/50 L + Sonus 45", spessore totale 328 mm, è formata, a partire dal lato esposto al rumore, da:

- muratura realizzata con blocchi in calcestruzzo cellulare autoclavato, dimensioni 620 × 250 × 200 mm e peso 21,85 kg, posati con giunti orizzontali e verticali continui tramite collante a base cementizia, e rasata sul lato esposto al rumore con uno strato di gesso, spessore 3 mm;
- controparete leggera denominata "CP 75/50 L" e composta, a partire dalla muratura sopra descritta, da:
 - struttura interna costituita da orditura metallica formata da:
 - nastro in polietilene espanso, spessore 2,0 mm, posto sull'ala interna della struttura metallica sotto descritta a contatto con la muratura sopra descritta;
 - guide metalliche orizzontali realizzate con profilati in acciaio a forma di "U", dimensioni 35 × 50 × 35 mm e spessore 0,6 mm, poste a soffitto ed a pavimento e fissate mediante nastro biadesivo in polietilene, spessore 2,0 mm;

(* secondo le dichiarazioni del Committente.

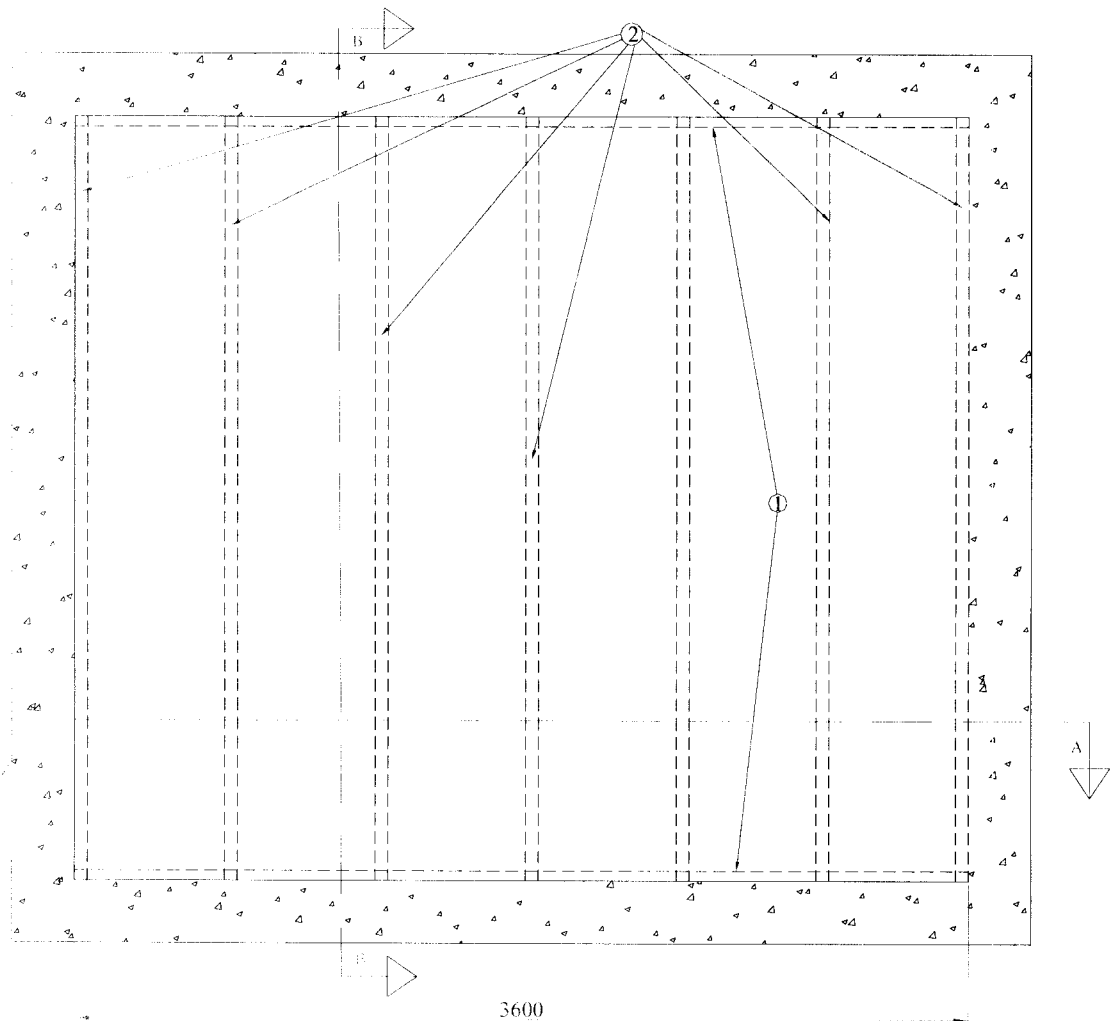


- orditura metallica verticale realizzata con montanti in acciaio profilati a forma di “C”, dimensioni $43 \times 50 \times 40$ mm e spessore 0,6 mm, posti ad interasse di 600 mm ed inseriti alle estremità nelle guide orizzontali sopra descritte;
 - isolamento posto fra i montanti costituito da lana di vetro denominata “ISOVER SONUS” della ditta Saint-Gobain Isover Italia S.p.A., spessore 45 mm e densità 16 kg/m^3 ;
 - doppio strato di lastre in gesso rivestito (tipo “A” secondo la norma UNI EN 520:2005) commercializzate con le denominazioni “PLACO BA” e “RIGIPS RB”, dimensioni standard delle lastre 3000×1200 mm, spessore 12,5 mm e peso $9,2 \text{ kg/m}^2$ circa, composte da un nucleo interno in gesso e da un rivestimento esterno in carta;
- tali lastre sono fissate alla struttura metallica sopra descritta mediante viti in acciaio fosfatato auto-perforanti, diametro 3,5 mm, poste ad interasse di 250 mm circa;
- i giunti fra le lastre e fra le lastre ed il perimetro della camera di prova sono stati trattati con stucco di gesso della ditta BPB Italia.

I disegni schematici della parete divisoria protetta da controparete sono riportati nei fogli seguenti.



PROSPETTO DELLA PARETE DIVISORIA
“Controparete su CLS Cellulare CP 75/50 L + Sonus 45”



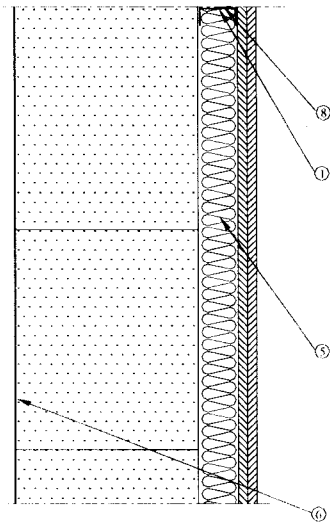
Legenda

Simbolo	Descrizione
1	Guida metallica orizzontale: profilato in acciaio a forma di "U", dimensioni 35 × 50 × 35 mm e spessore 0,6 mm
2	Montante in acciaio profilato a forma di "C", dimensioni 43 × 50 × 40 mm e spessore 0,6 mm
3	Lastra in gesso rivestite denominate "PLACO BA 13" e "RIGIPS RB 13", spessore 12,5 mm
4	Vite in acciaio fosfatato autoperforante, diametro 3,5 mm
5	Lana di vetro "ISOVER SONUS", spessore 45 mm e densità 16 kg/m ³
6	Rasatura con strato di gesso, spessore 3 mm
7	Muratura realizzata con blocchi in calcestruzzo cellulare autoclavato, dimensioni 620 × 250 × 200 mm e peso 21,85 kg, posati con giunti orizzontali e verticali continui tramite collante a base cementizia
8	Nastro in polietilene espanso, spessore 2,0 mm

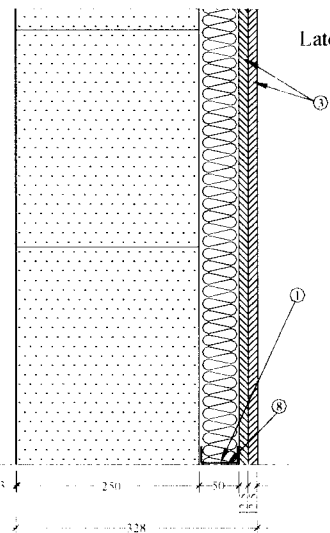


SEZIONI DELLA PARETE DIVISORIA
“Controparete su CLS Cellulare CP 75/50 L + Sonus 45

SEZIONE B:B

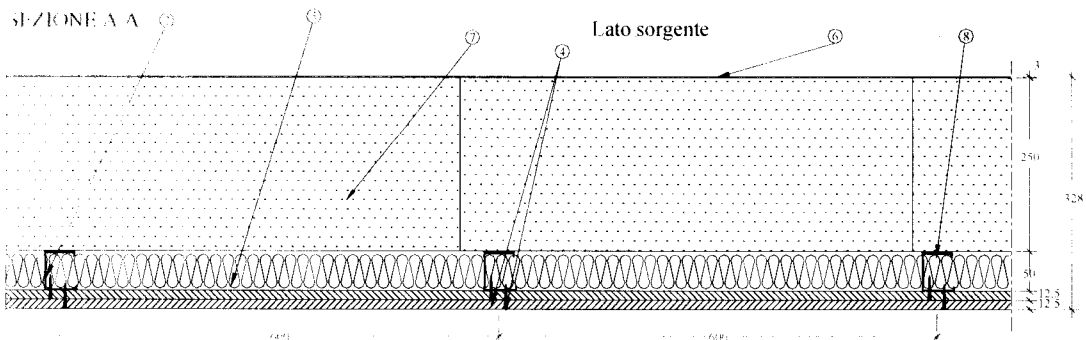


Lato sorgente



Lato ricevente

SEZIONE A:A



Lato sorgente

Lato ricevente



Riferimenti normativi.

La prova è stata eseguita secondo le prescrizioni delle seguenti norme:

- UNI EN ISO 140-3:2006 del 16/03/2006 “Acustica - Misurazione dell’isolamento acustico in edifici e di elementi di edificio - Parte 3: Misurazione in laboratorio dell’isolamento acustico per via aerea di elementi di edificio”;
- UNI EN ISO 717-1:1997 del 31/12/1997 “Acustica. Valutazione dell’isolamento acustico in edifici e di elementi di edificio. Isolamento acustico per via aerea”.

Apparecchiatura di prova.

Per l’esecuzione della prova è stata utilizzata la seguente apparecchiatura:

- amplificatore di potenza 1000 W modello “ENERGY 2” della ditta LEM;
- diffusore acustico omnidirezionale;
- diffusori acustici in camera ricevente;
- equalizzatore a terzi d’ottava modello “HD-31” della ditta Applied Research & Technology Inc.;
- microfoni $\varnothing \frac{1}{2}$ " modello “4192” della ditta Brüel & Kjær;
- preamplificatori microfonici modello “2669” della ditta Brüel & Kjær;
- analizzatore in tempo reale modello “Symphonie” della ditta 01 dB-Stell;
- amplificatore-condizionatore di segnale modello “Nexus” della ditta Brüel & Kjær;
- calibratore per la calibrazione dei microfoni modello “4231” della ditta Brüel & Kjær;
- accessori di completamento.



Modalità della prova.

L'ambiente di prova è costituito da due camere, una delle quali, definita "camera emittente", contiene la sorgente di rumore, mentre l'altra, definita "camera ricevente", è caratterizzata acusticamente mediante l'area di assorbimento acustico equivalente.

Dopo aver posizionato il campione in esame nell'apertura fra le due camere dell'ambiente di prova, si è provveduto a rilevare il livello di pressione sonora alle varie frequenze, nell'intervallo compreso tra 100 Hz e 5000 Hz, sia nella camera emittente che in quella ricevente, e a verificare i tempi di riverberazione di quest'ultima nel medesimo campo di lavoro.

L'indice di valutazione "R_w" del potere fonoisolante "R" è pari al valore in dB della curva di riferimento a 500 Hz secondo il procedimento della norma UNI EN ISO 717-1:1997.

Il potere fonoisolante "R", pari a n. 10 volte il logaritmo decimale del rapporto fra la potenza sonora incidente e la potenza sonora trasmessa attraverso il campione, è stato calcolato utilizzando la seguente formula:

$$R = L_1 - L_2 + 10 \cdot \log \frac{S}{A}$$

dove: R = potere fonoisolante, espresso in dB;

L₁ = livello medio di pressione sonora nella camera emittente, espresso in dB;

L₂ = livello medio di pressione sonora nella camera ricevente, espresso in dB;

S = superficie utile di misura del campione in prova, espressa in m²;

A = area di assorbimento acustico equivalente della camera ricevente, espressa in m², calcolata a sua volta utilizzando la seguente formula:

$$A = \frac{0,16 \cdot V}{T}$$

dove: V = volume della camera ricevente, espresso in m³;

T = tempo di riverberazione, espresso in s.



Sono state inoltre calcolati, come proposto dalla norma UNI EN ISO 717-1:1997, n. 2 termini correttivi in dB che tengono conto delle caratteristiche di particolari spettri sonori in sorgente e precisamente:

- termine correttivo "C" da sommare all'indice di valutazione "R_w" con spettro in sorgente relativo a rumore rosa (pink) ponderato A;
- termine correttivo "C_{tr}" da sommare all'indice di valutazione "R_w" con spettro in sorgente relativo a rumore da traffico (traffic) ponderato A.

Condizioni ambientali al momento della prova.

Temperatura ambiente media	12 °C
Umidità relativa	59 %

Risultati della prova.

I risultati della prova sono riportati nei fogli seguenti.



PARETE DIVISORIA "CLS Cellulare da 25 cm"

Volume della camera ricevente "V"	88,0 m ³
Superficie utile di misura del campione in prova "S"	10,80 m ²
Posizioni microfoniche	Asta rotante con percorso circolare, raggio 1 m
Generazione del campo sonoro	Altoparlante mobile con percorso rettilineo, lunghezza 1,6 m × 2 (andata e ritorno)

Frequenza	L₁	L₂[*]	T	R	Curva di riferimento
[Hz]	[dB]	[dB]	[s]	[dB]	[dB]
100	98,2	63,7	2,09	36,5	28,0
125	100,9	66,5	1,76	35,7	31,0
160	102,8	67,7	1,39	35,4	34,0
200	100,3	66,5	1,19	33,4	37,0
250	99,4	65,4	1,41	34,3	40,0
315	99,3	62,8	1,36	36,7	43,0
400	99,2	59,3	1,14	39,3	46,0
500	99,8	56,7	1,12	42,4	47,0
630	98,2	52,8	1,15	44,9	48,0
800	99,5	51,4	1,20	47,7	49,0
1000	99,6	48,4	1,23	50,9	50,0
1250	99,9	46,5	1,19	53,0	51,0
1600	99,1	43,6	1,23	55,2	51,0
2000	99,0	42,2	1,18	56,4	51,0
2500	99,5	43,1	1,19	56,0	51,0
3150	98,1	44,5	1,12	52,9	51,0
4000	97,5	41,7	1,04	54,8	//
5000	93,3	35,7	0,95	56,2	//

(*) Valori non influenzati dalla trasmissione laterale e dal rumore di fondo.



PARETE DIVISORIA "CLS Cellulare da 25 cm"

Superficie utile di misura del campione:

10,80 m²

Volume della camera emittente:

57,0 m³

Volume della camera ricevente:

88,0 m³

Tipo di rumore:

Rosa

Tipo di filtro:

1/3 d'ottava

Esito della prova:

Indice di valutazione a 500 Hz
nella banda di frequenze comprese fra 100 Hz e 3150 Hz:

R_w = 47 dB*

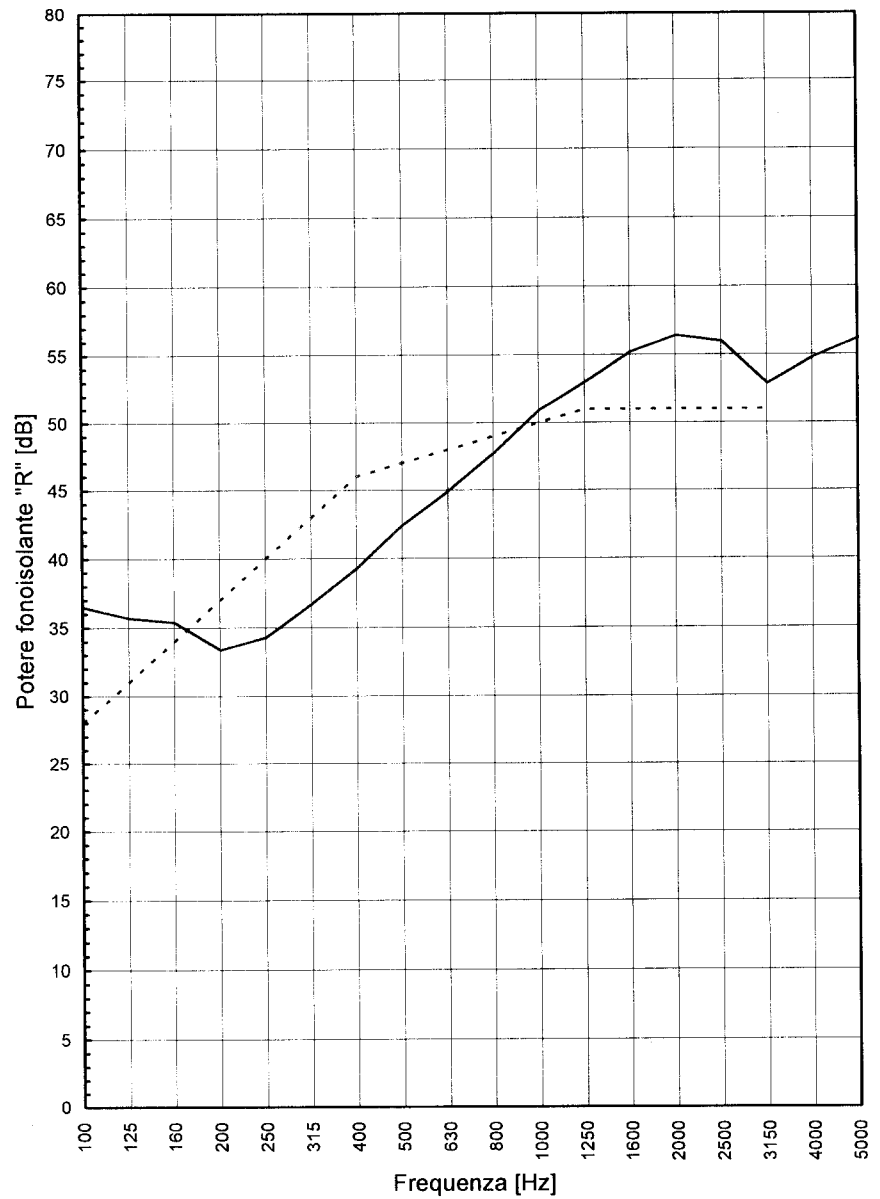
Termini di correzione:

C = -1 dB

C_{tr} = -5 dB

(*) Indice di valutazione del potere fonoisolante elaborato procedendo a passi di 0,1 dB:

47,1 dB



— Rilievi sperimentali
- - - Curva di riferimento



PARETE DIVISORIA
“Controparete su CLS Cellulare CP 75/50 L + Sonus 45”

Volume della camera ricevente “V”	88,0 m ³
Superficie utile di misura del campione in prova “S”	10,80 m ²
Posizioni microfoniche	Asta rotante con percorso circolare, raggio 1 m
Generazione del campo sonoro	Altoparlante mobile con percorso rettilineo, lunghezza 1,6 m × 2 (andata e ritorno)

Frequenza	L₁	L₂[*]	T	R	Curva di riferimento
[Hz]	[dB]	[dB]	[s]	[dB]	[dB]
100	99,0	55,8	1,96	45,0	45,0
125	101,8	55,0	1,64	47,8	48,0
160	103,3	52,7	1,68	51,7	51,0
200	100,9	51,4	1,07	48,6	54,0
250	99,7	46,6	1,28	53,0	57,0
315	99,8	41,1	1,24	58,5	60,0
400	99,7	37,5	1,21	61,9	63,0
500	100,2	36,5	1,15	63,2	64,0
630	98,7	33,9	1,19	64,4	65,0
800	100,0	31,7	1,23	68,0	66,0
1000	100,2	29,7	1,25	70,3	67,0
1250	100,4	27,3	1,22	72,8	68,0
1600	99,7	28,2	1,30	71,5	68,0
2000	99,4	31,7	1,30	67,7	68,0
2500	100,0	36,1	1,31	63,9	68,0
3150	98,7	36,5	1,28	62,1	68,0
4000	98,2	35,0	1,25	63,0	//
5000	94,0	29,0	1,15	64,5	//

(*) Valori non influenzati dalla trasmissione laterale e dal rumore di fondo.



PARETE DIVISORIA
“Controparete su CLS Cellulare CP 75/50 L + Sonus 45”

Superficie utile di misura del campione:

10,80 m²

Volume della camera emittente:

57,0 m³

Volume della camera ricevente:

88,0 m³

Tipo di rumore:

Rosa

Tipo di filtro:

1/3 d'ottava

Esito della prova:

Indice di valutazione a 500 Hz
nella banda di frequenze comprese fra 100 Hz e 3150 Hz:

R_w = 64 dB*

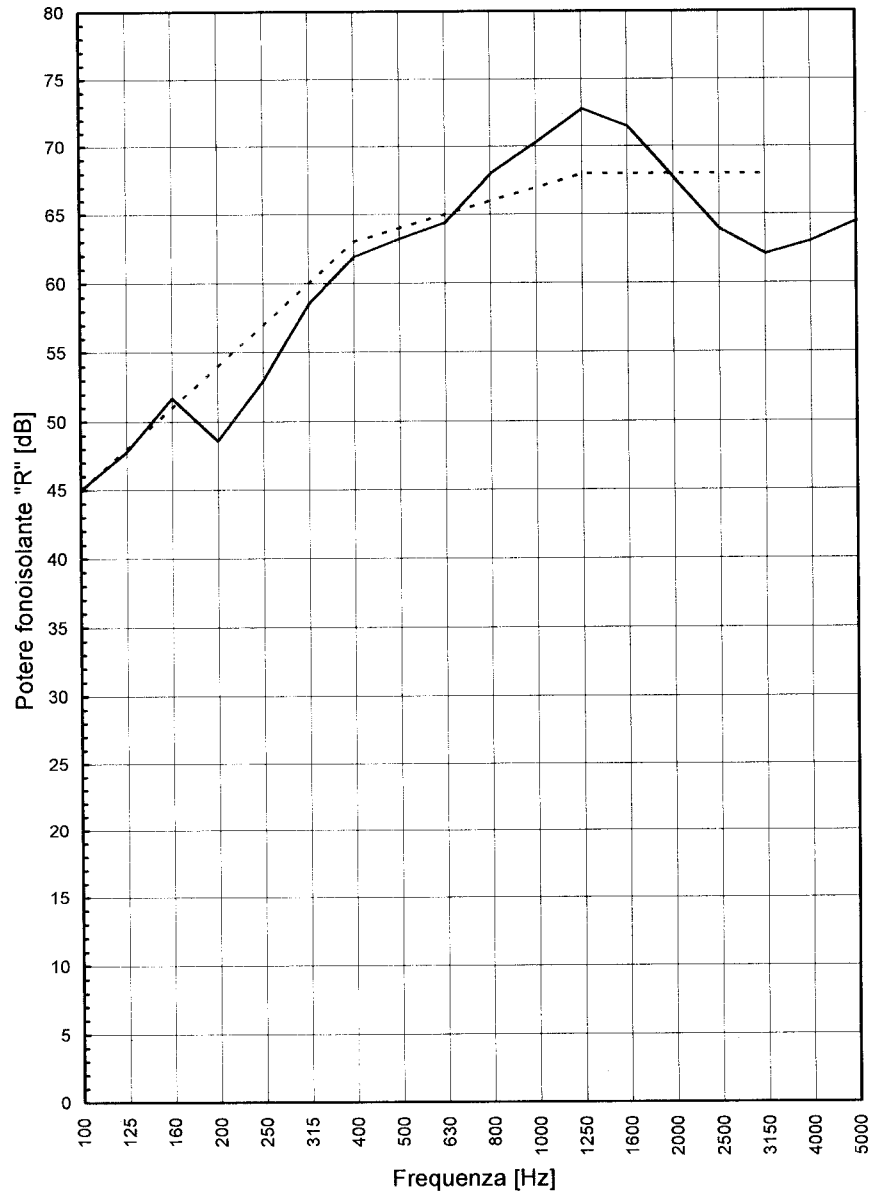
Termini di correzione:

C = -2 dB

C_{tr} = -5 dB

(*) Indice di valutazione del potere fonoisolante elaborato procedendo a passi di 0,1 dB:

64,7 dB



— Rilievi sperimentali
- - - - - Curva di riferimento

Il Responsabile
Tecnico di Prova
(Geom. Omar Nanni)

Geom. Omar Nanni

Il Responsabile del Laboratorio
di Acustica e Vibrazioni
(Dott. Ing. Roberto Baruffa)

Roberto Baruffa

Il Presidente o
l'Amministratore Delegato

Mag. Angelini Cav. Rosalba
Rosalba Angelini

