

## RAPPORTO DI CLASSIFICAZIONE DI RESISTENZA AL FUOCO / CLASSIFICATION REPORT OF FIRE RESISTANCE

<b>Committente / Sponsor</b>	Saint-Gobain PPC Italia S.p.A. Via Ettore Romagnoli, 6 20146 - Milano
<b>Preparato da / Prepared by</b>	CSI SpA Viale Lombardia, 20 20021 Bollate (MI)
<b>Codice di autorizzazione / Authorization code</b>	MI02FR03B1
<b>Tipologia di prodotto / Type of product</b>	Parete leggera in lastre di cartongesso su orditura metallica / Lightweight partition in plasterboard panels on metal frame
<b>Denominazione commerciale del prodotto / Product trade name</b>	Parete Gyproc SA 100/50 STD
<b>Norma di classificazione / Classification standard</b>	UNI EN 13501-2: 2016
<b>Rapporto di Classificazione n° / Classification report n°</b>	CSI2190FR
<b>Data di emissione / Date of issue</b>	02/07/2018

### PREMESSA

Questo Rapporto di Classificazione di resistenza al fuoco determina la classificazione attribuita al campione qui descritto in conformità alle procedure stabilite nella norma di classificazione.

Il presente rapporto di classificazione è redatto in due lingue: Italiano e Inglese.  
La versione ufficiale è quella italiana.

Il presente rapporto di classificazione consta di n° 16 pagine e non può essere riprodotto e/o pubblicizzato se non integralmente.

### FOREWORD

*This Classification Report of Fire Resistance defines the classification of the specimen described herein according to the procedures defines in the Classification Report.*

*This classification report is drawn up in two languages: Italian and English.  
The official version is the italian one.*

*This classification report consists of n° 16 pages and may not be reproduced and/or advertised unless reproduced in its entirety.*

---

**INDICE / INDEX**

---

<b>1. DETTAGLI DELL'ELEMENTO CLASSIFICATO / DETAILS OF THE CLASSIFIED ELEMENT</b>	<b>3</b>
1.1 Tipo di funzione / <i>Type of function</i>	3
1.2 Descrizione / <i>Description</i>	3
1.3 Disegni dell'elemento classificato / <i>Drawings of the classified element</i>	5
<b>2. RAPPORTI DI PROVA E RISULTATI DI PROVA IN SUPPORTO A QUESTA CLASSIFICAZIONE / TEST REPORTS AND TEST RESULTS IN SUPPORT OF THIS CLASSIFICATION</b>	<b>11</b>
2.1 Rapporti di prova / <i>Test reports</i>	11
2.2 Risultati di prova / <i>Test results</i>	12
<b>3. CLASSIFICAZIONE E CAMPO DI APPLICAZIONE DIRETTA / CLASSIFICATION AND FIELD OF DIRECT APPLICATION</b>	<b>13</b>
3.1 Riferimento della classificazione / <i>Reference of classification</i>	13
3.2 Classificazione / <i>Classification</i>	13
3.3 Campo di applicazione diretta / <i>Field of direct application</i>	14
<b>4. LIMITAZIONI / LIMITATIONS</b>	<b>16</b>
4.1 Restrizioni / <i>Restrictions</i>	16
4.2 Avvertenza / <i>Warning</i>	16

## 1. DETTAGLI DELL'ELEMENTO CLASSIFICATO / DETAILS OF THE CLASSIFIED ELEMENT

### 1.1 Tipo di funzione / Type of function

L'elemento **Parete Gyproc SA 100/50 STD** è compiutamente descritto nel rapporto di prova in sussidio della classificazione elencato al paragrafo 3.

The element **Parete Gyproc SA 100/50 STD** is fully described in the test report in support of the classification listed in 3.

La funzione dell'elemento è di resistere all'incendio nel rispetto delle caratteristiche di prestazione al fuoco riportate nel paragrafo 5 della norma UNI EN 13501-2:2016.

The function of the element is to resist fire with respect to the fire performance characteristics given in clause 5 of UNI EN 13501-2: 2009 standard.

Di seguito si riportano le caratteristiche principali dell'elemento classificato.

Main characteristics of the classified element are shown below.

### 1.2 Descrizione / Description

In tabella 1 si elencano le proprietà principali del campione in prova.

Main properties of the tested element are listed in table 1.

#### **Parete leggera in lastre di cartongesso su orditura metallica / Lightweight plasterboard partition faced metal framing**

##### **Parete / Partition**

Larghezza / Width - [mm]

##### **Dati / Data**

3000

Altezza / Height - [mm]

3000

Spessore / Thickness - [mm]

100

Peso / Weight [kg/m<sup>2</sup>]

40

Numero di strati di lastre per lato / N Number of layers for each side [n°]

2

##### **Lastra in cartongesso / Gypsum Plasterboard**

Tipo di lastra / Type of board- [Tipologia / Typology]

Gyproc WALLBOARD 13 - Lastre in gesso rivestito di tipo standard (tipo A - EN 520) /

Gyproc WALLBOARD 13 - Gypsum plasterboard of standard type (type A - EN 520)

Densità / Density [kg/ m<sup>3</sup>]

736

Spessore / Thickness [mm]

12.5

Larghezza della lastra standard / Width of the standard board [mm]

1200

Lunghezza della lastra standard / Length of the standard board [mm]

3000

**Orditura metallica / Metal framing**

Tipo di orditura (Materiale) / Type of framing [Material]

Acciaio / Steel

Interasse tra i montanti dell' orditura / Framing stud centres [mm]

600

Gioco per dilatazione montanti a pavimento / Floor gap for studs' elongation

5

Gioco per dilatazione montanti a pavimento / Head gap for studs' elongation

5

**Tabella 1. Proprietà principali del campione / Table 1. Main properties of the specimen**

**Legenda / List**

Pannello / Panel

Elemento piano / Plane element

Orditura metallica / Metal framing

Struttura costituita da montanti verticali e guide orizzontali che sostengono pannelli di cartongesso / Structure constituted by vertical studs and horizontal tracks

Montante / Stud

Elemento verticale dell'orditura che copre tutta la distanza tra pavimento e soffitto / Vertical element of the structure spanning from the head and the floor of the structure

Guida / Channel

Elemento orizzontale dell'orditura posto sia a pavimento (guida inferiore) sia a soffitto (guida superiore) per consentire l'incastro dei montanti / Horizontal element of the structure positioned either at the floor or the head of the structure to permit studs' fitting

n.a. / n.a.

NON applicabile / NOT aplicable

n.r. / n.r.

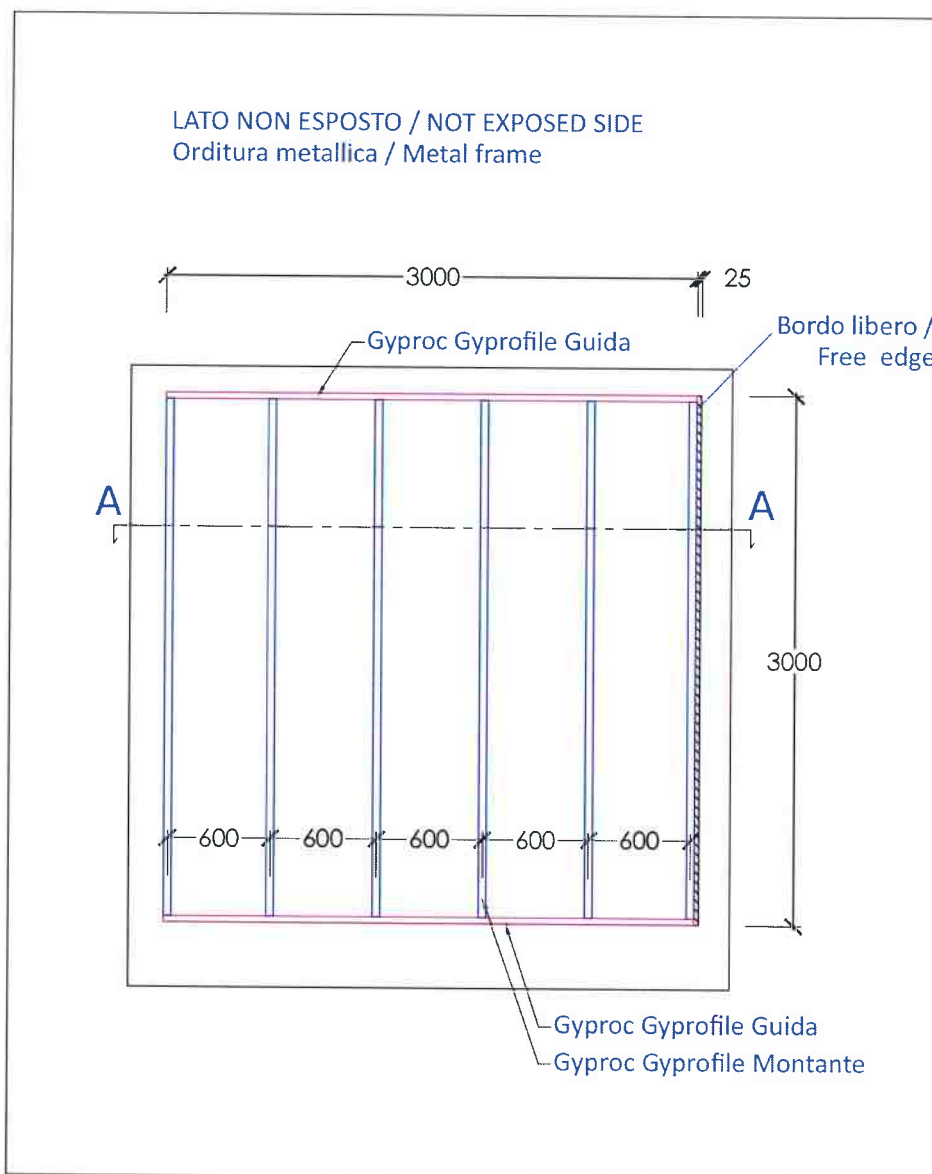
NON rilevato / NOT observed

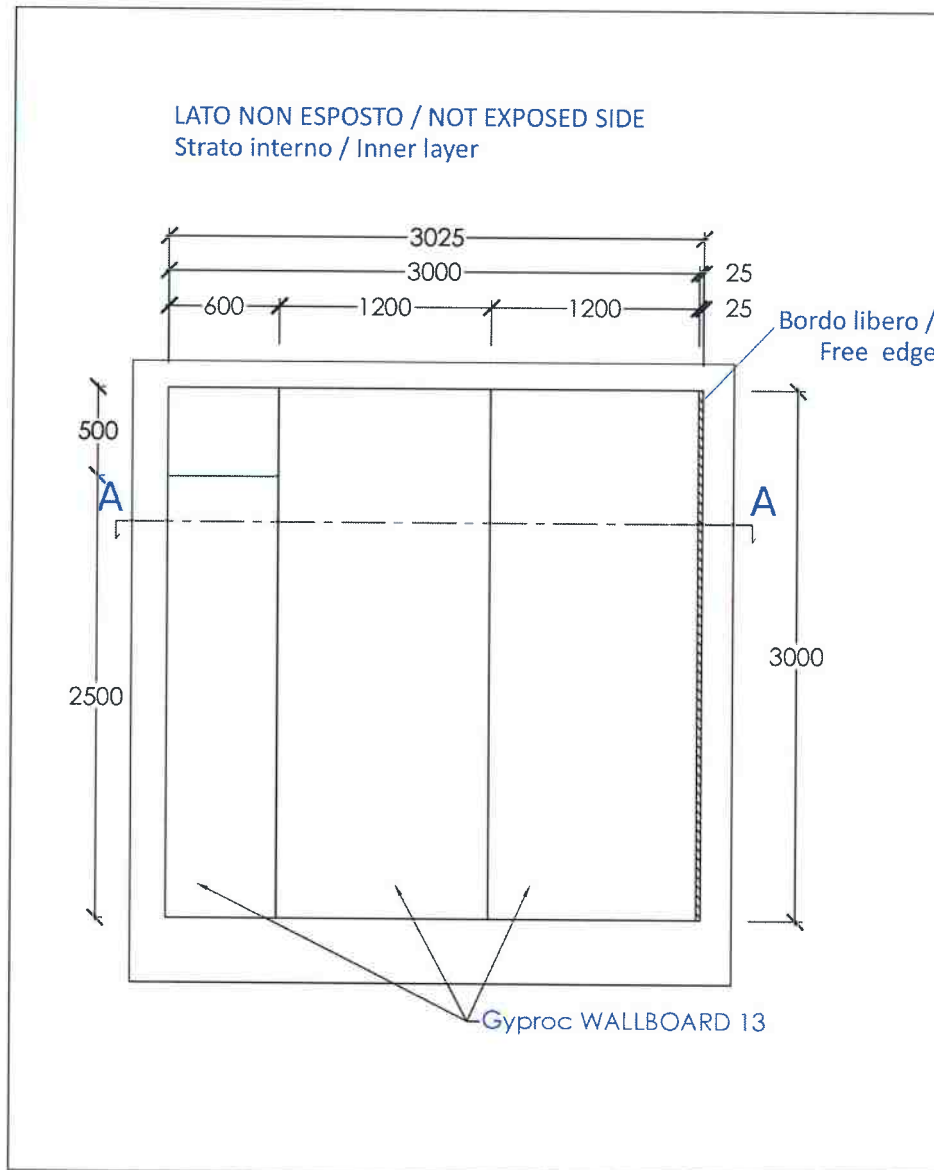
n.d. / n.d.

NON dichiarato / NOT declared

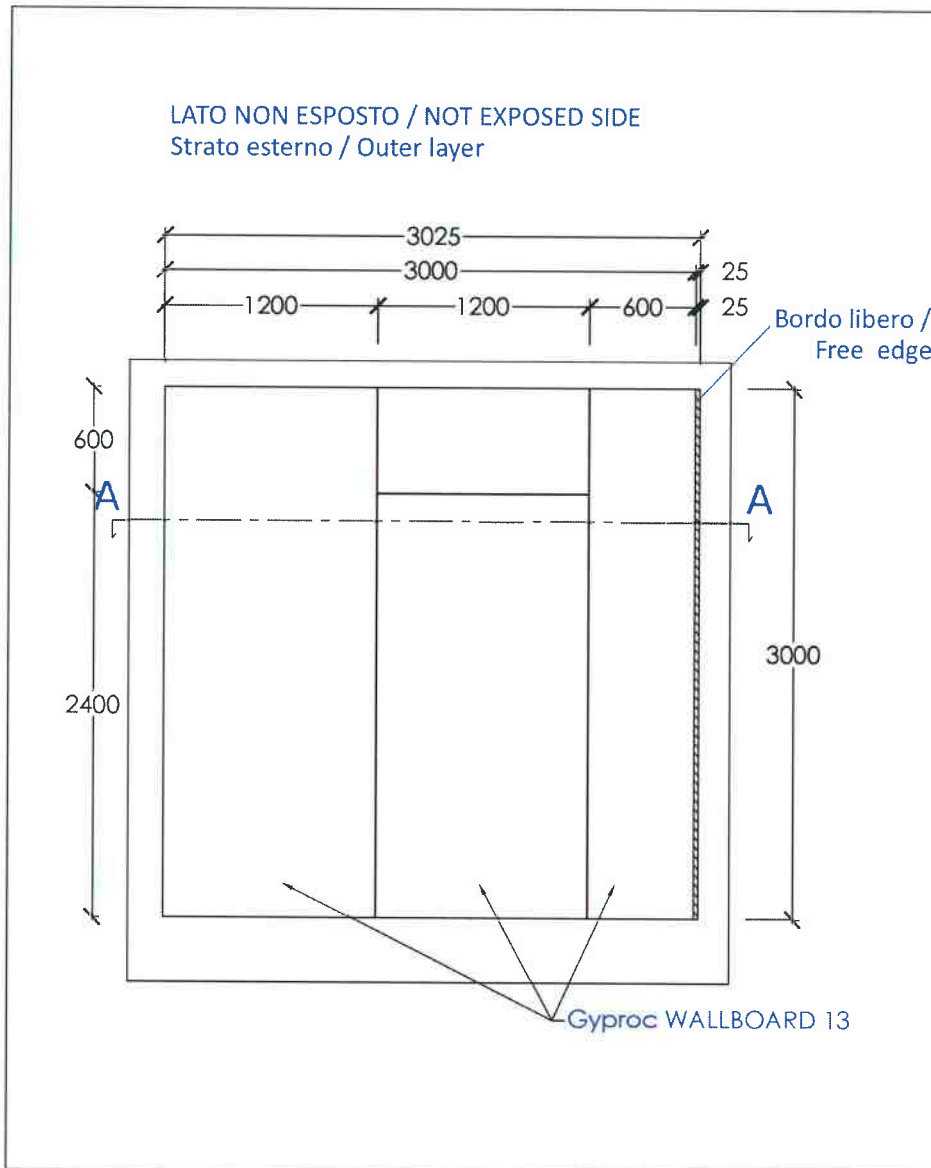
**1.3 Disegni dell'elemento classificato / Drawings of the classified element**

Di seguito si riportano i disegni principali *Main drawings of the classified element are shown*  
dell'elemento classificato. *below.*



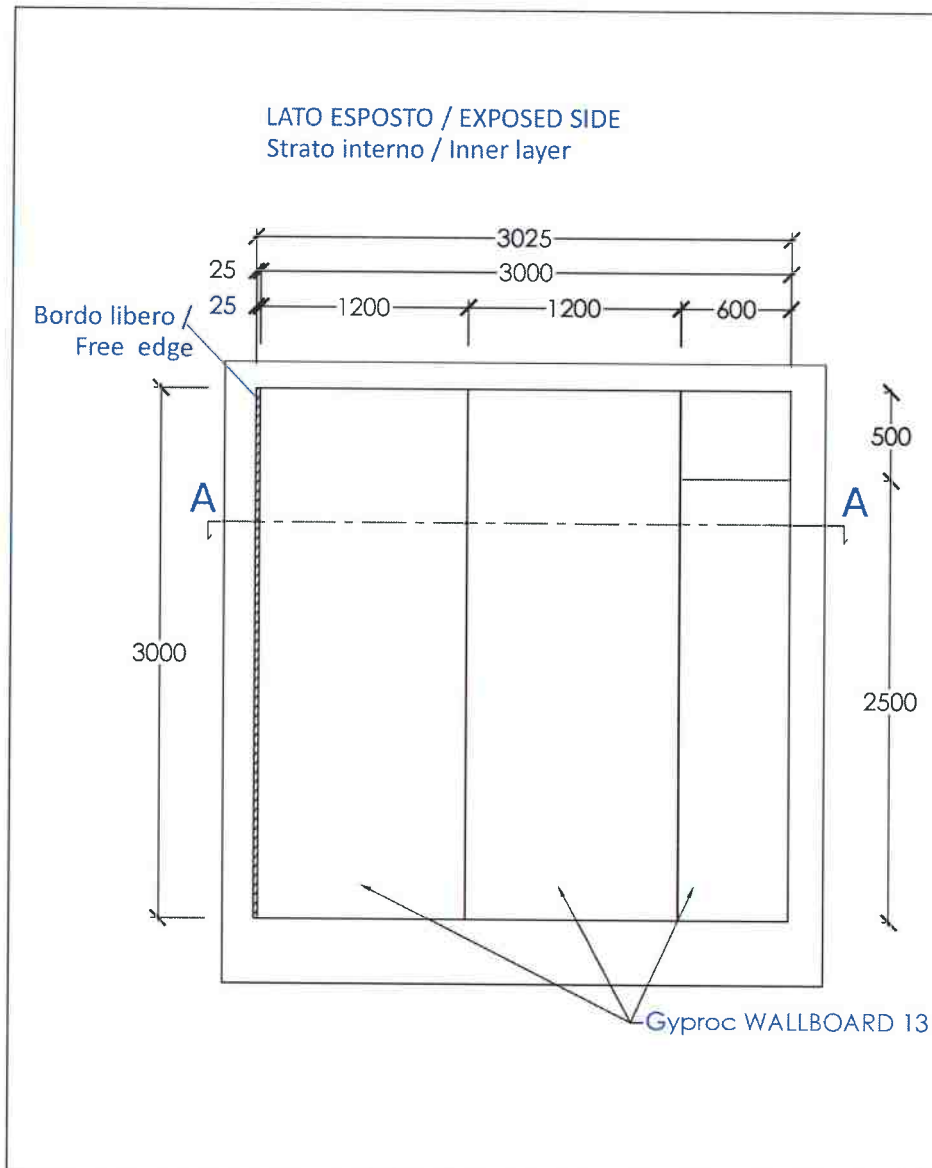


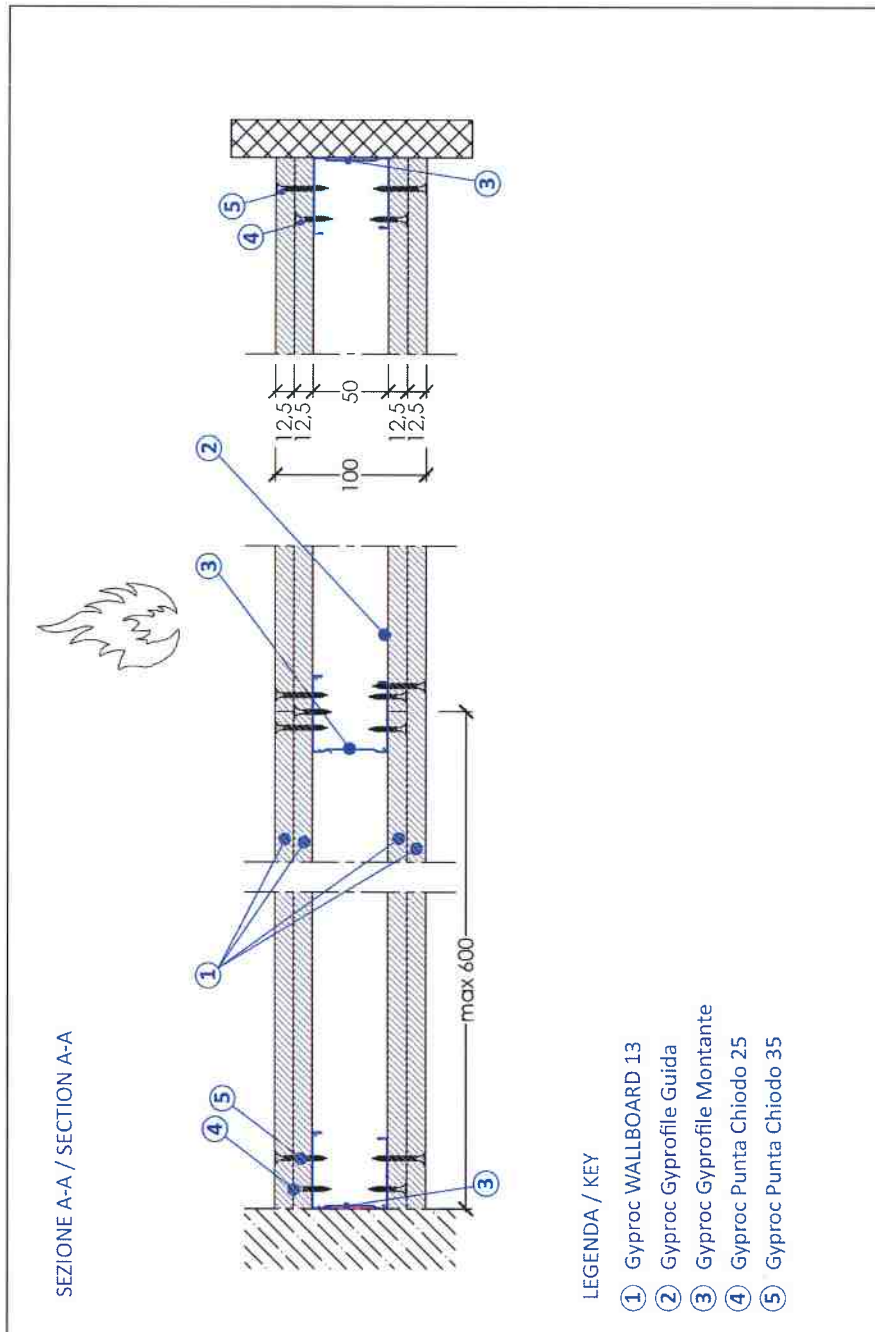












## 2. RAPPORTI DI PROVA E RISULTATI DI PROVA IN SUPPORTO A QUESTA CLASSIFICAZIONE / TEST REPORTS AND TEST RESULTS IN SUPPORT OF THIS CLASSIFICATION

Questo Rapporto di Classificazione è comprovato dai seguenti rapporti di prova e risultati.

This classification report is supported by the following test reports and test results.

### 2.1 Rapporti di prova / Test reports

#### Informazioni generali / General information

Laboratorio di prova / Testing laboratory

CSI SpA  
Viale Lombardia, 20  
20021 Bollate (MI)

Committente / Sponsor

Saint-Gobain PPC Italia S.p.A.  
Via Ettore Romagnoli, 6  
20146 - Milano

Rapporto di prova n° / Test report n°

CSI2190FR

Data della prova / Date of test

18/04/2018

#### Condizioni di esposizione / Exposure conditions

Curva temperatura - tempo / Temperature - time curve

Standard / Standard

Direzione della esposizione / Direction of exposure

Elemento simmetrico / Symmetric element

Condizioni di supporto / Support conditions

n.a.

---

**2.2 Risultati di prova/ Test results**

---

---

**Integrità / Integrity**

---

Criteria / Criteri	Time / Tempo [min]
Innesco del tampone di cotone / Ignition of cotton pad	n.a.
Sviluppo della fiamma persistente / Resulting in sustained flaming	n.a.
Inserimento del calibro per fessure / Penetration of a gap gauge	n.a.

---

**Isolamento termico / Thermal insulation**

---

Incremento temperatura media sulla superficie non esposta oltre i 140°C / Increasing of the average temperature by more than 140 °C	n.a.
Incremento di temperatura massimo sulla superficie non esposta oltre i 180 °C / Increasing of the maximum temperature by more than 180 °C	95'

---

### 3. CLASSIFICAZIONE E CAMPO DI APPLICAZIONE DIRETTA / CLASSIFICATION AND FIELD OF DIRECT APPLICATION

---

#### 3.1 Riferimento della classificazione / Reference of classification

---

Questa classificazione è stata condotta conformemente al paragrafo 7.5 della UNI EN 13501-2:2016.

*This classification has been carried out in accordance with clause 7.5 of UNI EN 13501-2: 2016 standard.*

---

#### 3.2 Classificazione / Classification

---

L'elemento **Parete Gyproc SA 100/50 STD** è classificato secondo la seguente combinazione di parametri di prestazione e classi. Non sono consentite altre classificazioni.

*This element **Parete Gyproc SA 100/50 STD** is classified according to the following combinations of performance parameters and classes. No other classifications are permitted.*

E	I		9	0
---	---	--	---	---

E		9	0
---	--	---	---

### 3.3 Campo di applicazione diretta / Field of direct application

L'elemento **Parete Gyproc SA 100/50 STD** ha il seguente campo di applicazione diretta. *The element **Parete Gyproc SA 100/50 STD** has the following field of direct application.*

**Norma di riferimento UNI EN 1364-1:2015 / Reference standard UNI EN 1364-1:2015**

#### 13.1 Generalità / General

I risultati della prova di resistenza al fuoco sono direttamente applicabili alle costruzioni simili in cui siano state effettuate una o più delle modifiche indicate nel seguito e che continuino a rimanere conformi al codice di progettazione appropriato in termini di rigidità e stabilità.

Non sono consentite altre modifiche.

*The results of the fire test are directly applicable to similar constructions where one or more of the changes listed below are made and the construction continues to comply with the appropriate design code for its stiffness and stability.*

*Other changes are not permitted.*

- a) riduzione di altezza;
- b) aumento di spessore del muro;
- c) aumento di spessore dei materiali componenti;
- d) riduzione delle dimensioni lineari delle lastre o dei pannelli, ma non dello spessore;
- e) riduzione dello spazio tra gli irrigidimenti,
- f) riduzione della distanza tra i vincoli ;
- g) aumento dei giunti orizzontali in caso di prova effettuata con un solo giunto a distanza non maggiore di (500±150) mm dal margine superiore;
- h) aumento dei giunti verticali del tipo sottoposto a prova;
- i) ~~utilizzo di installazioni, quali prese elettriche, interruttori ecc., sottoposti a prova, con le installazioni o gli accessori a distanza non maggiore di 500 mm dal margine superiore;~~
- j) giunti orizzontali e/o verticali, del tipo sottoposto a prova.

- a) *decrease in height;*
- b) *increase in the thickness of the wall;*
- c) *increase in the thickness of component materials;*
- d) *decrease in linear dimensions of boards or panels but not thickness;*
- e) *decrease in stud spacing;*
- f) *decrease in distance of fixing centres;*
- g) *increase in the number of horizontal joints, of the type tested, when tested with one joint not more than (500±150) mm from the top edge;*
- h) *increase in the number of vertical joints, of the type tested*
- i) ~~*the use of installations such as electrical sockets, switches, etc. when tested with the installations not more than 500 mm from the top edge;*~~
- j) ~~*horizontal and/or vertical joints, of the type tested.*~~



**13.2 Aumento di larghezza / Extension of width**

La **larghezza** di una costruzione identica può essere **aumentata** senza limitazioni.

*The width of an identical construction can be increased without restrictions.*

**13.3 Aumento di altezza / Extension of height**

L'**altezza** della costruzione può essere **aumentata** fino a 4 m.

*The height of the construction can be increased up to 4 m.*



---

#### 4. LIMITAZIONI / LIMITATIONS

---

##### 4.1 Restrizioni / Restrictions

Non esistono restrizioni alla durata di validità del presente Rapporto di Classificazione.

No restrictions are given on the duration of the validity of this Classification Report.

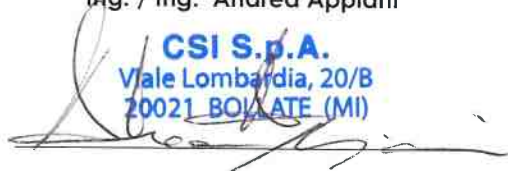
---

##### 4.2 Avvertenza / Warning

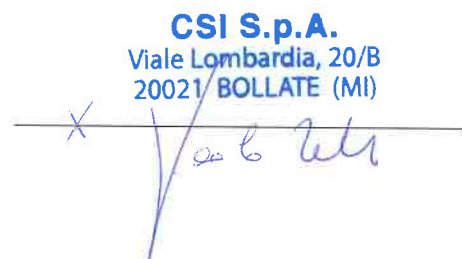
Questo Rapporto di Classificazione non costituisce omologazione o certificazione del prodotto.

This document does not represent type approval or certification of the product.

Il Responsabile del Settore Resistenza al Fuoco /  
Fire Resistance Sector Manager  
Ing. / Ing. **Andrea Appiani**

  
**CSI S.p.A.**  
Viale Lombardia, 20/B  
20021 BOLLATE (MI)

Il Direttore della Business Unit Prodotto /  
Director of Business Unit Product  
Ing. / Ing. **Paolo Fumagalli**

  
**CSI S.p.A.**  
Viale Lombardia, 20/B  
20021 BOLLATE (MI)