



Istituto Elettrotecnico Nazionale  
Galileo Ferraris

## RAPPORTO DI PROVA

n. 34910-03



Istituto Elettrotecnico Nazionale  
Galileo Ferraris



Sede di Corso Massimo d'Azeglio, 42 - 10125 TORINO - Telefax (+39-11) 850.76.11  
Sede di Strada delle Cacce, 91 - 10135 TORINO - Telefax (+39-11) 34.63.84  
Telefono (+39-11) 3919.1 (selezione passante) - sito Internet: <http://www.ien.it>

## RAPPORTO DI PROVA

N. 34910-03

costituito di n. 5 pagine

rilasciato in data 16 luglio 2002

a Saint-Gobain Isover Italia S.p.A. Via Gaetano Donizetti - Vidalengo, 28/30 24043 Caravaggio (BG)

conforme alla richiesta n. 3705/02 (prot. IEN)

in data 11 aprile 2002

Tipo di prova : misura in laboratorio del potere fonoisolante

Campione in prova : parete "Optima 102/50/40"

Data di ricevimento in Istituto : 25 giugno 2002

Data di esecuzione della prova : 26 giugno 2002

I risultati riportati nel presente documento si riferiscono esclusivamente agli esemplari descritti e alle condizioni di misura specificate. Ogni estensione dei risultati ad altri esemplari e ad altre condizioni di misura esula dallo scopo del documento.

Le misure delle grandezze di cui al presente documento sono espresse, in accordo con quanto disposto dal D.P.R. 12 agosto 1982, n. 802, mediante le unità del Sistema Internazionale delle unità di misura (SI), definito ed approvato dalla Conferenza Generale dei Pesi e delle Misure (CGPM). In accordo con quanto stabilito dalla legge 11 agosto 1991, n. 273, la riferibilità alle unità SI è assicurata dai campioni nazionali realizzati e conservati dagli Istituti metrologici primari (Istituto di Metrologia Gustavo Colonnetti, Istituto Elettrotecnico Nazionale Galileo Ferraris ed Istituto Nazionale di Metrologia delle Radiazioni Ionizzanti dell'ENEA). L'incertezza di misura è dichiarata come incertezza corrispondente al livello di fiducia del 95% ed è ottenuta moltiplicando l'incertezza tipo per il fattore di copertura  $k$  specificato.

Gli Sperimentatori

Il Responsabile del  
Settore Acustica

  
(Renato Spagnolo)

La riproduzione del presente documento è ammessa solo in copia conforme integrale. Può essere ammessa la riproduzione conforme parziale di questo documento soltanto su autorizzazione scritta dell' IEN, da riportare con il numero di protocollo in testa alla riproduzione.

## PROCEDIMENTO DI PROVA

Le misure sono state eseguite in conformità alla norma internazionale UNI EN ISO 140-3:1997; i risultati sono stati valutati in conformità alla norma internazionale UNI EN ISO 717-1:1997.

## AMBIENTE DI PROVA

I requisiti del Laboratorio e le condizioni di prova concordano con le specifiche della norma UNI EN ISO 140-1:1999. Il campione in esame viene installato in un'apertura di  $10 \text{ m}^2$  posta tra due camere semiriverberanti adiacenti, acusticamente disaccoppiate.

Nella camera trasmittente, con volume pari a  $58 \text{ m}^3$ , è collocata una sorgente sonora ed una postazione microfonica rotante; nella camera ricevente, con volume  $V$  pari a  $69 \text{ m}^3$ , è collocata una seconda postazione microfonica identica.

## STRUMENTI DI MISURA IMPIEGATI

- 2 microfoni a condensatore da  $1/2''$  Brüel & Kjær, tipo 4166;
- 2 preamplificatori microfonici Brüel & Kjær, tipo 2619;
- 2 aste rotanti Brüel & Kjær, tipo 3923;
- calibratore di livello sonoro Brüel & Kjær, tipo 4231;
- analizzatore di frequenza digitale in tempo reale a  $1/3$  di ottava a 2 canali Brüel & Kjær, tipo 2133;
- equalizzatore digitale Yamaha, tipo DEQ 5;
- amplificatore di potenza Amcron Crown, tipo MICRO-TECH 1200;
- 1 diffusore acustico omnidirezionale cubico contenente ciascuno 6 woofer e 6 tweeter;
- 1 diffusore acustico omnidirezionale dodecaedrico Brüel & Kjær, tipo 4296.

## MODALITÀ DI MISURA

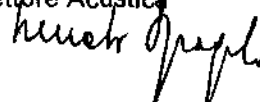
Nella camera trasmittente si produce rumore bianco casuale mediante un sistema così costituito: un generatore digitale di rumore bianco, contenuto nell'analizzatore in tempo reale, viene collegato all'ingresso dell'equalizzatore digitale; il segnale viene inviato all'ingresso dell'amplificatore di potenza. L'uscita dell'amplificatore finale è collegata al diffusore omnidirezionale dodecaedrico.

Mediante l'uso dei controlli dei livelli di uscita di ogni banda dell'equalizzatore digitale, si imposta nella camera trasmittente un segnale sonoro caratterizzato da uno spettro d'ampiezza crescente di 3 dB per ottava nella banda  $63 \pm 5000 \text{ Hz}$ , con tolleranza  $\pm 5 \text{ dB}$ .

L'intera catena di misura viene calibrata all'inizio e alla fine della prova mediante il calibratore di livello sonoro Brüel & Kjær, con incertezza pari a  $\pm 0.2 \text{ dB}$ , a sua volta tarato mediante i campioni primari del laboratorio di Acustica dell'IEN.

La misura viene effettuata rilevando per ogni banda di frequenza di  $1/3$  di ottava, il livello medio di pressione sonora ( $L_1$ ) nella camera trasmittente ed il livello medio di pressione sonora ( $L_2$ ) nella camera ricevente.

Il Responsabile del  
Settore Acustica



I livelli medi di pressione sonora sono definiti dalla relazione:

$$L = 10 \lg \frac{\frac{1}{T_m} \int_0^{T_m} p^2(t) dt}{p_0^2} \text{ (dB)}$$

dove:

- $p$  è la pressione sonora, in pascal;
- $p_0$  è la pressione sonora di riferimento, uguale a 20  $\mu\text{Pa}$ ;
- $T_m$  è l'intervallo d'integrazione, in secondi.

L'analisi in frequenza è realizzata mediante l'analizzatore digitale a due canali a 1/3 di ottava, effettuando una integrazione spazio-temporale su 64 secondi, corrispondenti a due giri completi del microfono. La misura viene ripetuta per tre diverse posizioni della sorgente sonora in camera trasmittente; lo spettro di pressione sonora complessivo viene ottenuto come media energetica sulle tre serie di misure, corrispondenti alle tre posizioni della sorgente.

Mediante la medesima catena di generazione, collegata ad un diffusore acustico omnidirezionale cubico, viene quindi misurato il tempo di riverberazione  $T$  (espresso per bande di 1/3 di ottava) della camera ricevente, effettuando una media su 4 posizioni del microfono e 2 posizioni della sorgente sonora.

Il potere fonoisolante, espresso in decibel, è definito dalla seguente relazione:

$$R = L_1 - L_2 + 10 \lg \frac{S}{A} \text{ (dB)}$$

dove:

- $S$  è l'area del campione, in  $\text{m}^2$ ;
- $A$  è l'area equivalente di assorbimento acustico, in  $\text{m}^2$ , dell'ambiente ricevente avente un tempo di riverberazione  $T$ , in s.

L'area equivalente di assorbimento acustico  $A$  è espressa dalla formula:

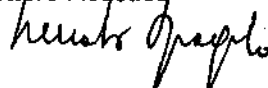
$$A = \frac{0,163}{T} V \text{ (m}^2\text{)}$$

$V$  è il volume della camera ricevente in  $\text{m}^3$ .

## RISULTATI DI MISURA

I risultati della prova sono riportati nella tabella e nel grafico di pagina 4.  
La descrizione del campione in prova è riportata nei disegni di pagina 5.

Il Responsabile del  
Settore Acustica

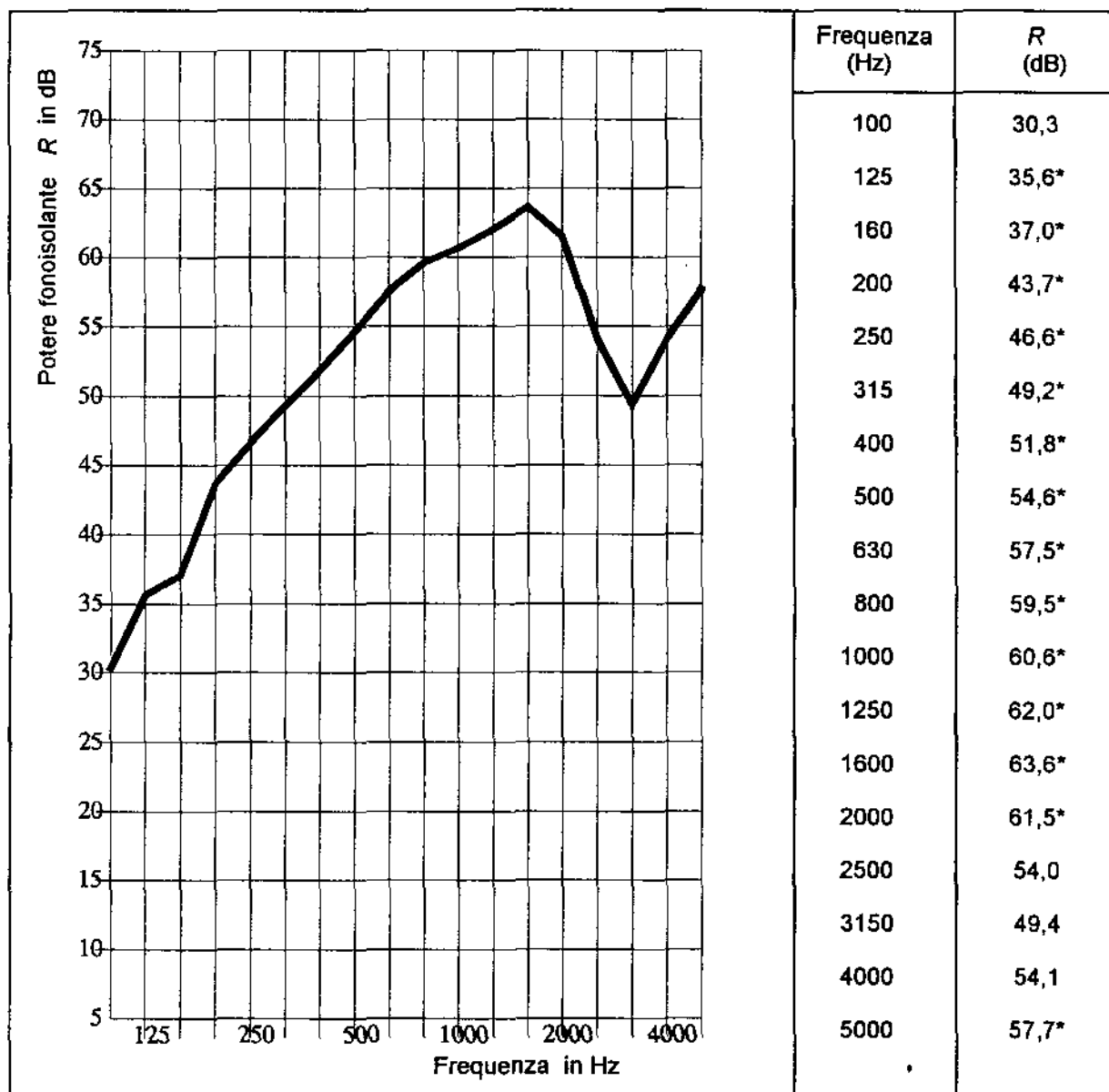


**Condizioni climatiche all'atto della prova:**

 temperatura dell'aria:  $t = 24 \text{ }^\circ\text{C}$   
 umidità:  $U = 64 \text{ } \%$ 
**Caratteristiche campione:**

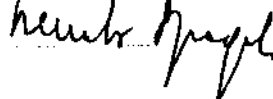
 area del campione:  $S = 10 \text{ m}^2$   
 massa per unità di area:  $43 \text{ kg/m}^2$ 

Osservazione: la messa in opera della struttura è stata effettuata a cura del Richiedente.

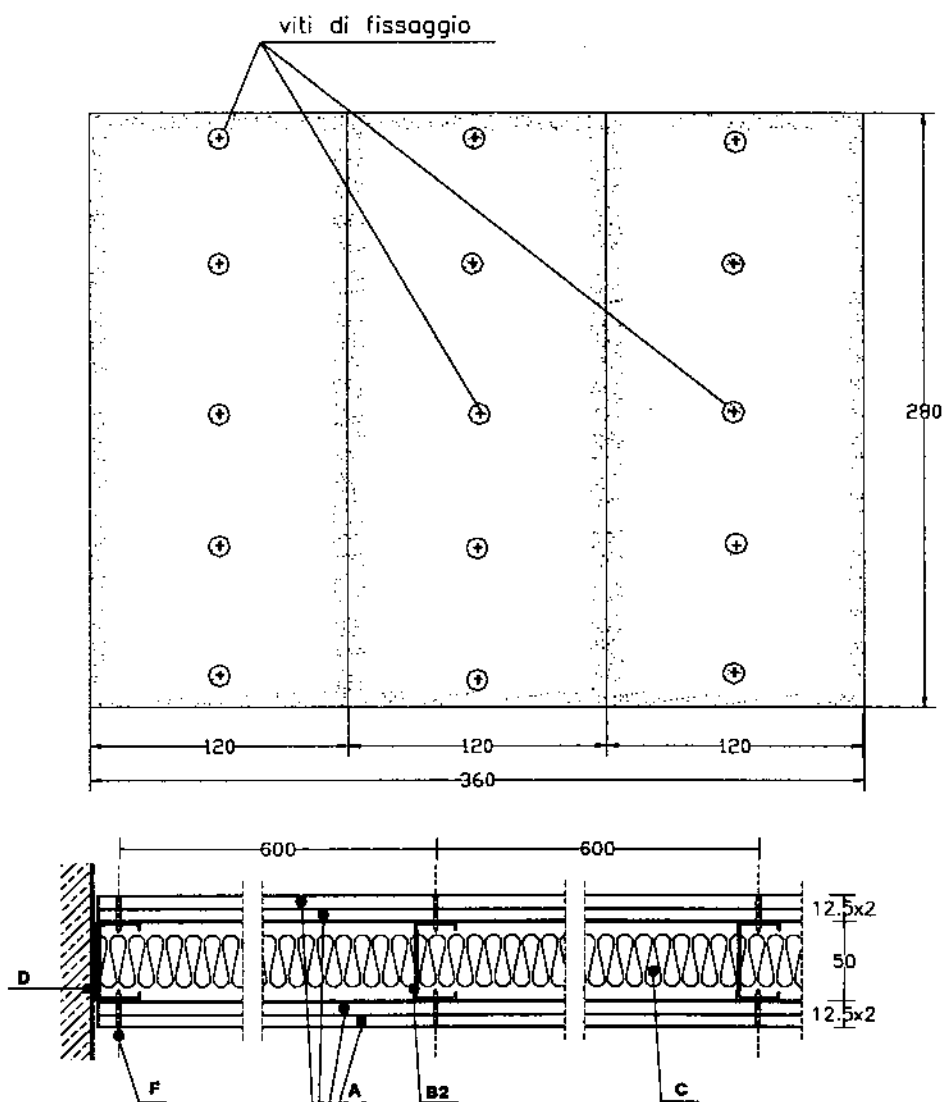

**Indice di valutazione e termini di adattamento:  $R_w(C; C_w) = 54,6 (-2; -7) \text{ dB}$** 

 \* La differenza rispetto al massimo potere fonoisolante ottenibile,  $R'_{\text{max}}$ , nell'ambiente di prova è inferiore a 15 dB.

 Il Responsabile del  
 Settore Acustica



Parete "Optima 102/50/40"



Descrizione campione

- A. Lastre di gesso rivestito del tipo standard BPB, spessore 12,5 mm.
- B. Struttura metallica in profili di alminiera d'acciaio zincato composta da:
  - B1. profili guida ad U, fissati sui lati orizzontali del vano di prova, larghezza 50 mm.
  - B2. profili montanti a C, posti verticalmente ad interasse di 600 mm, larghezza 50 mm.
- C. Pannello in lana di vetro "Pannello Isover E 60 S", densità 30 kg/m<sup>3</sup>, spessore 40 mm.
- D. Nastro di guarnizione in polietilene espanso a cellule chiuse.
- E. Trattamento dei giunti (perimetrali e tra lastre di gesso rivestito) eseguito mediante intonaco coprifuogo e nastro di rinforzo.
- F. Viti di fissaggio lungo il perimetro del campione con passo 25-30 cm.

Il Responsabile del  
Settore Acustica