

# ISTITUTO GIORDANO



Istituto Giordano S.p.A.  
Via Rossini, 2 - 47814 Bellaria (RN) Italy  
Tel. +39 0541 343030 - Fax +39 0541 345540  
istitutogiordano@giordano.it - [www.giordano.it](http://www.giordano.it)  
Cod. Fisc./P. Iva 00 549 540 409 - Cap. Soc. € 880.000 i.v.  
R.E.A. c/o C.C.I.A.A. (RN) 156766  
Registro Imprese di Rimini n. 00 549 540 409  
Organismo Europeo notificato n. 0407  
Accreditamenti: SINCERT (057A e 082B) - SIT (20)

## RICONOSCIMENTI UFFICIALI MINISTERI ITALIANI:

- Legge 1086/71 con D.M. 27/11/82 n. 22913 "Prove sui materiali da costruzione"
  - D.M. 09/11/99 "Certificazione CE per le unità da diporto"
  - D.M. 04/08/94 "Certificazione CEE sulle macchine"
  - Notifica n. 757890 del 15/12/98 "Certificazione CEE per gli apparecchi a gas"
  - D.M. 09/07/93 "Certificazione CEE in materia di recipienti semplici a pressione"
  - D.M. 08/07/93 "Certificazione CEE concernente la sicurezza dei giocattoli"
  - Incarichi di verifica della sicurezza e conformità dei prodotti nell'ambito della sorveglianza sul mercato e tutela del consumatore
  - D.M. 02/04/98 "Rilascio di attestazioni di conformità delle caratteristiche e prestazioni energetiche dei componenti degli edifici e degli impianti"
  - Legge 818/84 e D.M. 26/03/85 con autorizzazione del 21/03/86 "Prove di reazione al fuoco secondo D.M. 26/06/84"
  - Legge 818/84 e D.M. 26/03/85 con autorizzazione del 10/07/86 "Prove di resistenza al fuoco secondo Circolare n. 91 del 14/09/61"
  - Legge 818/84 e D.M. 26/03/85 con autorizzazione del 03/07/92 "Prove di resistenza al fuoco secondo Circolare n. 7 del 02/04/91 norma CNVVF/CCI UNI 9723"
  - Legge 818/84 e D.M. 26/03/85 con autorizzazione del 12/04/88 "Prove su estintori d'incendio portatili secondo D.M. 23/12/82"
  - Legge 46/82 con D.M. 09/10/85 "Immissione nell'albo dei laboratori autorizzati a svolgere ricerche di carattere applicativo a favore delle piccole e medie industrie"
  - Protocollo n. 116 del 27/03/87 "Iscrizione allo Schedario Anagrafe Nazionale delle ricerche con codice N.E0490V9Y"
  - Decreto 24/05/02 "Certificazione CE di rispondenza della conformità delle attrezzature a pressione"
  - Decreto 14/02/02 "Certificazione CE di conformità in materia di emissione acustica ambientale per macchine e attrezzature"
  - Decreto 05/02/03 "Esecuzione delle procedure di valutazione della conformità dell'equipaggiamento marittimo"
  - G.U.R. n. 236 del 07/10/04 "Certificazione CE sugli ascensori"
- Notifica per le attività di attestazione della conformità alle norme armonizzate della direttiva 89/136 sui prodotti da costruzione.

## ENTI TERZI:

- SINCERT: Accreditamenti n. 057A del 19/12/00 "Organismo di certificazione di sistemi di gestione per la qualità" e n. 082B del 12/04/06 "Organismo di certificazione di prodotto"
- SIT: Centro multisede n. 20 - Bellaria - Pomezia per grandezze termometriche ed elettriche
- ICIM: "Prove di laboratorio nell'ambito degli schemi di Certificazione di Prodotto"
- IMQ: "Prove di laboratorio nell'ambito degli schemi di Certificazione di Prodotto per carne fumare"
- UNCSAAL: Riconoscimento del 26/03/86 "Laboratorio per le prove di certificazione UNCSAAL su serramenti e facciate continue"
- IMQ-UN: "Prove di laboratorio nell'ambito degli schemi di Certificazione di Prodotto per termocammetti a legna con riudo a circolazione forzata"
- CSI-UNI: "Prove di laboratorio in ambito degli schemi di Certificazione di Prodotto per serramenti esterni"
- KEYMARK per isolanti termici: "Misure di conduttività termica per materiali isolanti"
- IFT: "Prove di laboratorio e sorveglianza in azienda nell'ambito degli schemi di Certificazione di Prodotto per porte, finestre, chiusure oscuranti (antituffazione) e serramenti"
- EFSG: "Prove di laboratorio: su cassaforte e altri mezzi di custodia"
- AENOR: "Valutazione della conformità ai fini della marcatura CE per alcuni prodotti inerenti la direttiva prodotti da costruzione"
- VTT-Finlandia: "Valutazione della conformità ai fini della marcatura CE per alcuni prodotti inerenti la direttiva prodotti da costruzione"
- C.C.I.A.A. Rimini: 28/01/04 "Verifica periodica dell'affidabilità metrologica di strumenti metrici in materia di commercio"

## PARTECIPAZIONI ASSOCIATIVE:

- AIA: Associazione Italiana di Acustica
- AICARR: Associazione Italiana Condizionamento dell'Aria Riscaldamento Refrigerazione
- AIGQ: Associazione Italiana per la Qualità
- AIPnD: Associazione Italiana Prove non Distruttive
- ALIF: Associazione Laboratori Italiani Fuoco
- ALPI: Associazione Laboratori di Prove Indipendenti
- ASHRAE: American Society of Heating, Refrigerating and Air-Conditioning Engineers Inc.
- ASTM: American Society for Testing and Materials
- ATIG: Associazione Tecnica Italiana del Gas
- CTE: Collegio dei Tecnici della Industrializzazione Edilizia
- CTI: Comitato Termotecnico Italiano
- EARMA: European Association of Research Managers and Administrators
- EARTO: European Association of Research and Technology Organisation
- EGOLF: European Group of Official Laboratories for Fire Testing
- UNI: Ente Nazionale Italiano di Unificazione



Il presente Rapporto di Prova è rilasciato in base all'Accreditamento n. 0021 concesso dal SINAL. I risultati del presente Rapporto di Prova si riferiscono solamente al campione sottoposto a prova.  
Il presente Rapporto di Prova non può essere riprodotto parzialmente, salvo approvazione scritta del laboratorio.

## RAPPORTO DI PROVA N. 239634

**Luogo e data di emissione:** Bellaria-Igea Marina - Italia, 29/04/2008

**Committente:** BPB ITALIA S.p.A. - Viale Giacomo Matteotti, 62 - 20092 CINISEL-LO BALSAMO (MI) - Italia

**Data della richiesta della prova:** 01/04/2008

**Numero e data della chiamata:** 40744, 02/04/2008

**Data del ricevimento del campione:** 28/03/2008

**Data dell'esecuzione della prova:** 02/04/2008

**Oggetto della prova:** Determinazione del potere fonoisolante di parete secondo le norme UNI EN ISO 140-3:2006 ed UNI EN ISO 717-1:2007

**Luogo della prova:** Istituto Giordano S.p.A. - Blocco 3 - Via Verga, 19 - 47043 Gatteo (FC) - Italia

**Provenienza del campione:** campionato e fornito dal Committente

**Identificazione del campione in accettazione:** n. 2008/0723

**Denominazione del campione\*.**

Il campione sottoposto a prova è denominato "SAD5 200 A L e HABITO".

(\* secondo le dichiarazioni del Committente.

Comp. MB  
Revis. 88

Il presente rapporto di prova è composto da n. 11 fogli.

Foglio  
n. 1 di 11

### Descrizione del campione\*.

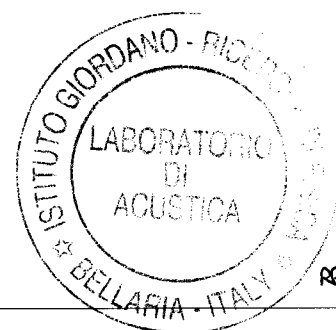
Il campione sottoposto a prova è costituito da una parete divisoria, avente le seguenti caratteristiche dimensionali:

- larghezza nominale totale = 3600 mm;
- altezza nominale totale = 3000 mm;
- spessore nominale totale = 201,5 mm;
- superficie acustica utile = 10,8 m<sup>2</sup>;
- massa unitaria = 58,1 kg/m<sup>2</sup>.

Il campione in particolare è composto, a partire dalla superficie esposta al rumore, da:

- doppio strato di lastre di gesso rivestito (tipo DI secondo la norma UNI EN 520:2005 del 01/05/2005 "Lastre di gesso - Definizioni, requisiti e metodi di prova") denominate "HABITO BA 13", dimensioni delle lastre 3000 × 1200 mm, spessore 12,5 mm e peso di circa 10,2 kg/m<sup>2</sup>, composte da un nucleo interno di gesso rinforzato con fibre di vetro e da un rivestimento esterno di carta; tali lastre sono fissate alla struttura metallica mediante viti fosfatate autopercoranti, diametro 3,5 mm, poste ad interasse di circa 250 mm; i giunti fra le lastre e fra le lastre e il perimetro della camera di prova sono stati trattati mediante stucco di gesso della BPB Italia;
- prima struttura interna costituita da orditura metallica formata da:
  - guide metalliche orizzontali realizzate con profilati in acciaio a forma di "U", sezione d'ingombro 35 × 75 mm e spessore 0,6 mm, poste a soffitto e a pavimento, fissate mediante nastro biadesivo in polietilene spessore 2,0 mm;
  - orditura metallica verticale realizzata con montanti in acciaio profilati a "C", dimensioni 43 × 75 × 40 mm e spessore 0,6 mm, posti ad interasse 600 mm, inseriti alle estremità nelle guide orizzontali sopra descritte;
  - nastro in polietilene espanso spessore 2,0 mm posto sull'ala interna della struttura metallica a contatto con la lastra centrale in acciaio;
  - isolamento posto fra i montanti costituito da lana di vetro denominata "Isover Par" della Saint-Gobain Isover Italia S.p.A., spessore 70 mm e densità 11,5 kg/m<sup>3</sup>;

(\*) secondo le dichiarazioni del Committente.

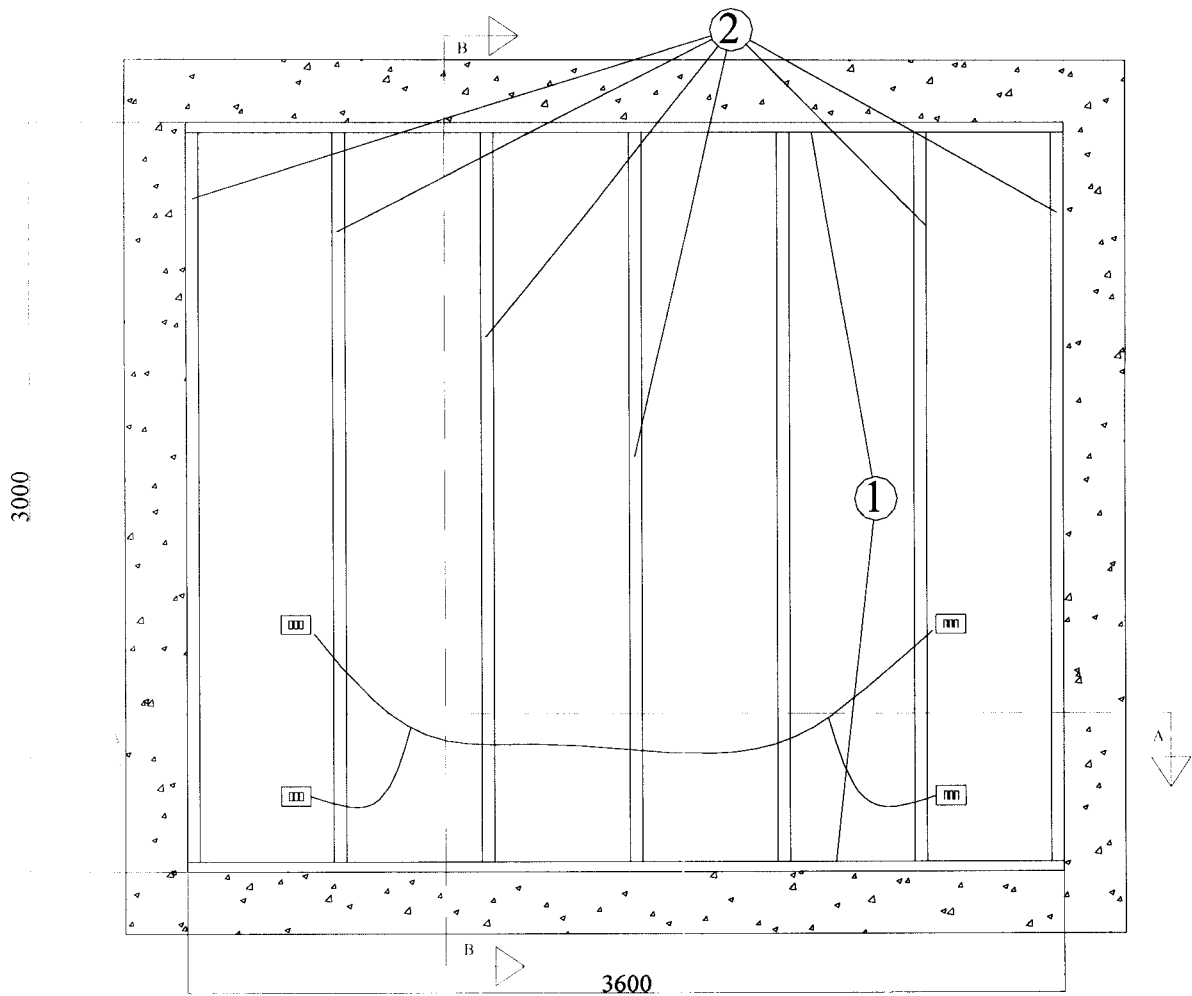


- strato in lamiera d'acciaio, dimensioni pannelli  $1200 \times 1000$  mm e spessore 1,5 mm; tali pannelli sono fissati alla struttura metallica mediante viti fosfatate autoperforanti, diametro 3,5 mm, poste ad interasse 300 mm circa;
- seconda struttura interna costituita da orditura metallica formata da:
  - nastro in polietilene espanso spessore 2,0 mm posto sull'ala interna della struttura metallica sottodescritta a contatto con la lastra centrale in lamiera sopradescritta;
  - guide metalliche orizzontali realizzate con profilati in acciaio a "U", sezione d'ingombro  $35 \times 75$  mm e spessore 0,6 mm, poste a soffitto e a pavimento, fissate mediante nastro biadesivo in polietilene;
  - orditura metallica verticale realizzata con montanti in acciaio profilati a "C", dimensioni  $43 \times 75 \times 40$  mm e spessore 0,6 mm, posti ad interasse 600 mm, inseriti alle estremità nelle guide orizzontali; il passo di questi montanti è sfalsato rispetto a quello della prima struttura;
  - isolamento posto fra i montanti costituito da lana di vetro denominata "Isover Par" della Saint-Gobain Isover Italia S.p.A., spessore 70 mm e densità  $11,5 \text{ kg/m}^3$ ;
- doppio strato di lastre di gesso rivestito (tipo DI secondo la norma UNI EN 520:2005) denominate "HABITO BA 13", dimensioni delle lastre  $3000 \times 1200 \times 12,5$  mm e peso  $10,2 \text{ kg/m}^2$ , composte da un nucleo interno di gesso rinforzato con fibre di vetro e da un rivestimento esterno di carta; tali lastre sono fissate alla struttura metallica sopradescritta mediante viti fosfatate autoperforanti, diametro 3,5 mm, poste ad interasse di circa 250 mm; i giunti fra le lastre e fra le lastre e il perimetro della camera di prova sono stati trattati mediante stucco di gesso della BPB Italia.

Su ogni paramento di lastre in gesso rivestito, sia sul lato sorgente sia sul lato ricevente, sono state inserite n. 4 scatole elettriche di dimensioni  $120 \times 77$  mm complete di frutti e placca, poste n. 2 a 250 mm, e n. 2 a 900 mm di altezza collegate con tubo corrugato diametro 15 mm posto nell'intercapedine; i montanti delle due strutture sono posti sfalsati fra loro di 300 mm.

Il campione è prodotto dal Committente ed è stato montato nell'apertura di prova a cura del Committente.

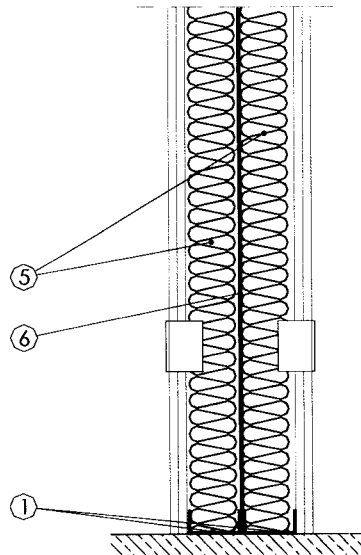
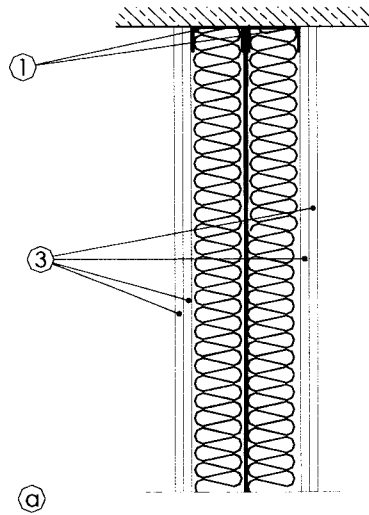
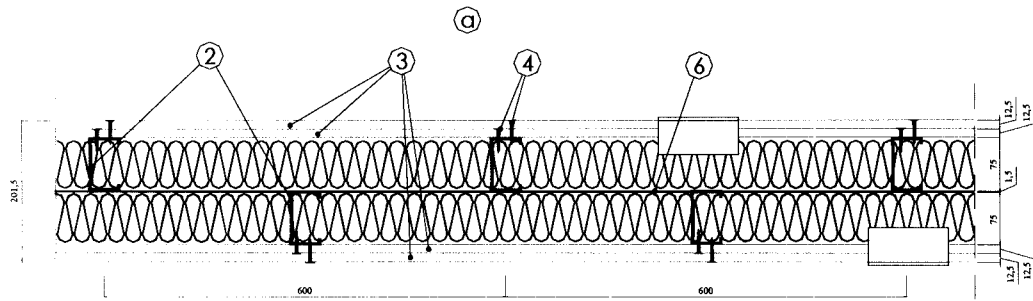


**Legenda**

<b>Simbolo</b>	<b>Descrizione</b>
1	Guida metallica in acciaio ad "U", dimensioni $35 \times 75 \times 35$ mm e spessore 0,6 mm
2	Montanti in acciaio a "C" dimensioni $43 \times 75 \times 40$ mm, spessore 0,6 mm, interasse 600 mm
3	Lastra in gesso rivestito "HABITO BA 13" da 12,5 mm
4	Viti fosfatate autopercoranti, diametro 3,5 mm
5	Pannello isolante "Isover Par", spessore 70 mm
6	Lamiera in acciaio, spessore 1,5 mm
a	Lato sorgente



### SEZIONI ORIZZONTALE E VERTICALE



### Riferimenti normativi.

La prova è stata eseguita secondo le prescrizioni delle seguenti norme:

- UNI EN ISO 140-3:2006 del 16/03/2006 “Acustica - Misurazione dell’isolamento acustico in edifici e di elementi di edificio - Parte 3: Misurazione in laboratorio dell’isolamento acustico per via aerea di elementi di edificio”;
- UNI EN ISO 717-1:2007 del 19/07/2007 “Acustica. Valutazione dell’isolamento acustico in edifici e di elementi di edificio. Parte 1: Isolamento acustico per via aerea”.

### Apparecchiatura di prova.

Per l’esecuzione della prova è stata utilizzata la seguente apparecchiatura:

- amplificatore di potenza 1000 W modello “ENERGY 2” della ditta LEM;
- diffusore acustico dodecaedrico mobile con percorso rettilineo, lunghezza 1,6 m ed inclinazione 15°, posizionato nella camera emittente;
- diffusore acustico dodecaedrico fisso posizionato nella camera ricevente;
- n. 2 aste microfoniche rotanti con percorso circolare, raggio 1 m ed inclinazione 30°;
- equalizzatore a terzi d’ottava modello “HD-31” della ditta Applied Research & Technology Inc.;
- microfoni  $\varnothing \frac{1}{2}$  " modello “4192” della ditta Brüel & Kjær;
- preamplificatori microfoniche modello “2669” della ditta Brüel & Kjær;
- analizzatore bicanale in tempo reale modello “Symphonie” della ditta 01 dB-Stell;
- amplificatore-condizionatore di segnale modello “Nexus” della ditta Brüel & Kjær;
- calibratore per la calibrazione dei microfoni modello “Cal 21” della ditta 01 dB-Stell;
- bilancia a piattaforma elettronica modello “VB 150 K 50LM” della ditta Kern;
- fettuccia metrica modello “Tri-Matic 5m/19mm” della ditta Sola;
- misuratore di distanza laser modello “DLE 50 Professional” della ditta Bosch;
- accessori di completamento.

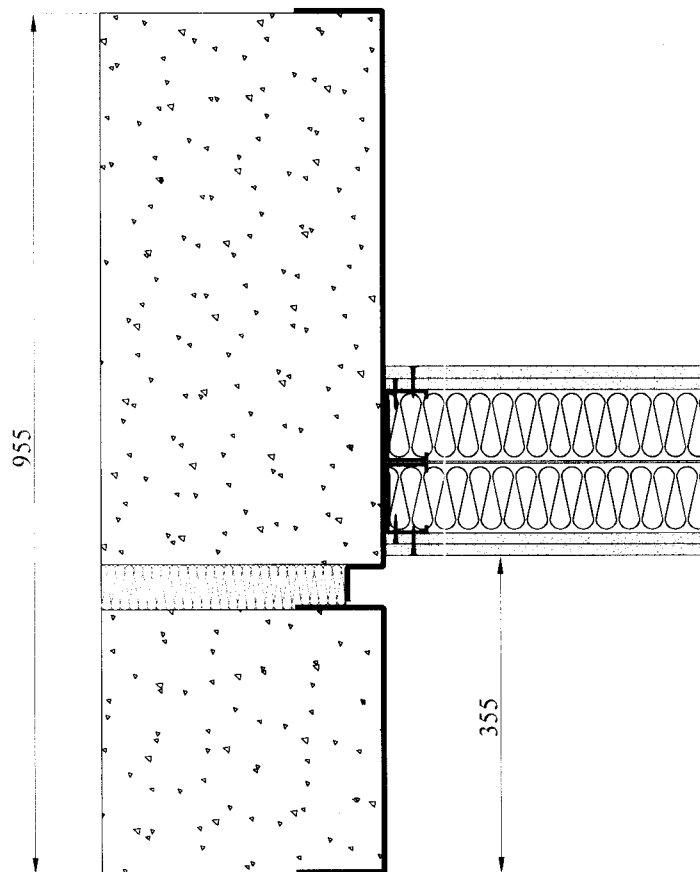


### Modalità della prova.

La prova è stata eseguita utilizzando la procedura interna di dettaglio PP017 revisione 2 del 21/12/2007 "Misura in laboratorio dell'isolamento acustico di elementi di edificio".

L'ambiente di prova è costituito da due camere, una delle quali, definita "camera emittente", contiene la sorgente di rumore, mentre l'altra, definita "camera ricevente", è caratterizzata acusticamente mediante l'area di assorbimento acustico equivalente.

Il campione, dopo essere stato condizionato per almeno 24 h all'interno degli ambienti di misura, è stato installato nell'apertura di prova secondo le modalità riportate nel disegno seguente.



**Particolare del posizionamento del campione nell'apertura fra le due camere dell'ambiente di prova.**

Terminate le operazioni di posa del campione, si è provveduto a rilevare il livello di pressione sonora nell'intervallo di bande di  $\frac{1}{3}$  d'ottava compreso tra 100 Hz e 5000 Hz, sia nella camera emittente che in quella ricevente, ed a verificare i tempi di riverberazione di quest'ultima nel medesimo campo di lavoro; per la generazione del campo sonoro si è utilizzato rumore rosa.

L'indice di valutazione "R<sub>w</sub>" del potere fonoisolante "R" è pari al valore in dB della curva di riferimento a 500 Hz secondo il procedimento della norma UNI EN ISO 717-1:2007.

Il potere fonoisolante "R", pari a n. 10 volte il logaritmo decimale del rapporto fra la potenza sonora incidente e la potenza sonora trasmessa attraverso il campione, è stato calcolato utilizzando la formula seguente:

$$R = L_1 - L_2 + 10 \cdot \log \frac{S}{A}$$

dove: R = potere fonoisolante, espresso in dB;

L<sub>1</sub> = livello medio di pressione sonora nella camera emittente, espresso in dB;

L<sub>2</sub> = livello medio di pressione sonora nella camera ricevente, espresso in dB, corretto del rumore di fondo e calcolato utilizzando la formula seguente:

$$L_2 = 10 \cdot \log \left[ 10^{\frac{L_{2b}}{10}} - 10^{\frac{L_b}{10}} \right]$$

dove: L<sub>2b</sub> = livello medio di pressione sonora combinato del segnale e del rumore di fondo, espresso in dB;

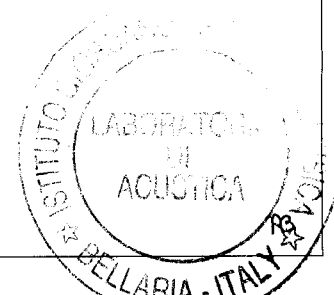
L<sub>b</sub> = livello medio del rumore di fondo, espresso in dB;

se la differenza dei livelli [L<sub>2b</sub> - L<sub>b</sub>] è inferiore a 6 dB, viene applicata una correzione massima pari a 1,3 dB ed il corrispondente valore del potere fonoisolante "R" è da considerarsi come un valore limite della misurazione;

S = superficie utile di misura del campione in prova, espressa in m<sup>2</sup>;

A = area di assorbimento acustico equivalente della camera ricevente, espressa in m<sup>2</sup>, calcolata a sua volta utilizzando la formula seguente:

$$A = \frac{0,16 \cdot V}{T}$$





dove:  $V$  = volume della camera ricevente, espresso in  $m^3$ ;

$T$  = tempo di riverberazione, espresso in s.

Sono state inoltre calcolati, come proposto dalla norma UNI EN ISO 717-1:2007, n. 2 termini correttivi in dB che tengono conto delle caratteristiche di particolari spettri sonori in sorgente e precisamente:

- termine correttivo "C" da sommare all'indice di valutazione " $R_w$ " con spettro in sorgente relativo a rumore rosa (pink) ponderato A;
- termine correttivo " $C_{tr}$ " da sommare all'indice di valutazione " $R_w$ " con spettro in sorgente relativo a rumore da traffico (traffic) ponderato A.

La prova è stata effettuata non appena terminato l'allestimento del campione.

### Incertezza di misura.

L'incertezza di misura è stata determinata in accordo con la norma UNI CEI ENV 13005:2000 del 31/07/2000 "Guida all'espressione dell'incertezza di misura", individuando per ciascuna frequenza il numero di gradi di libertà effettivi " $v_{eff}$ " e l'incertezza estesa "U" del valore del potere fonoisolante "R", stimata con fattore di copertura "k" relativo ad un livello di probabilità pari al 95 %.

### Condizioni ambientali al momento della prova.

	<b>Camera emittente</b>	<b>Camera ricevente</b>
<b>Pressione atmosferica</b>	101500 Pa	101500 Pa
<b>Temperatura media</b>	16,9 °C	15,1 °C
<b>Umidità relativa media</b>	52 %	55 %



**Risultati della prova.**

<b>Volume della camera ricevente "V"</b>	83,3 m <sup>3</sup>
<b>Superficie utile di misura del campione in prova "S"</b>	10,8 m <sup>2</sup>

<b>Frequenza</b> [Hz]	<b>L<sub>1</sub></b> [dB]	<b>L<sub>2</sub></b> [dB]	<b>T</b> [s]	<b>R</b> [dB]	<b>R<sub>ref</sub></b> [dB]	<b>v<sub>eff</sub></b>	<b>k</b>	<b>U</b> [dB]
100	99,0	65,7	1,66	34,6	45,0	6	2,45	2,7
125	98,1	55,7	1,70	43,8	48,0	6	2,45	1,9
160	98,7	49,4	1,60	50,4	51,0	10	2,23	1,1
200	98,3	43,2	1,27	55,2	54,0	10	2,23	0,9
250	97,2	37,5	1,53	60,6	57,0	10	2,23	0,9
315	98,2	33,0	1,32	65,5	60,0	10	2,23	1,3
400	97,4	30,3	1,20	67,0	63,0	7	2,36	1,3
500	97,6	28,5	1,28	69,3	64,0	6	2,45	2,3
630	97,4	29,6	1,24	67,8	65,0	6	2,45	2,4
800	97,3	26,9	1,32	70,7	66,0	5	2,57	2,5
1000	96,9	24,3	1,39	73,1	67,0	5	2,57	2,4
1250	97,9	24,3	1,37	74,1	68,0	6	2,45	1,9
1600	97,3	26,7	1,38	71,1	68,0	7	2,36	1,0
2000	98,5	31,2	1,40	67,8	68,0	14	2,00	0,5
2500	97,8	37,3	1,38	61,0	68,0	16	2,00	0,4
3150	98,3	37,7	1,41	61,2	68,0	15	2,00	0,4
4000	99,2	35,4	1,25	63,9	//	15	2,00	0,4
5000	97,9	32,0	1,08	65,3	//	10	2,23	0,6

Note: //





**Superficie utile di misura del campione:**

10,8 m<sup>2</sup>

**Volume della camera emittente:**

57,0 m<sup>3</sup>

**Volume della camera ricevente:**

83,3 m<sup>3</sup>

**Esito della prova\*:**

Indice di valutazione a 500 Hz nella banda di frequenze comprese fra 100 Hz e 3150 Hz:

**$R_w = 64 \text{ dB}^{**}$**

Termini di correzione:

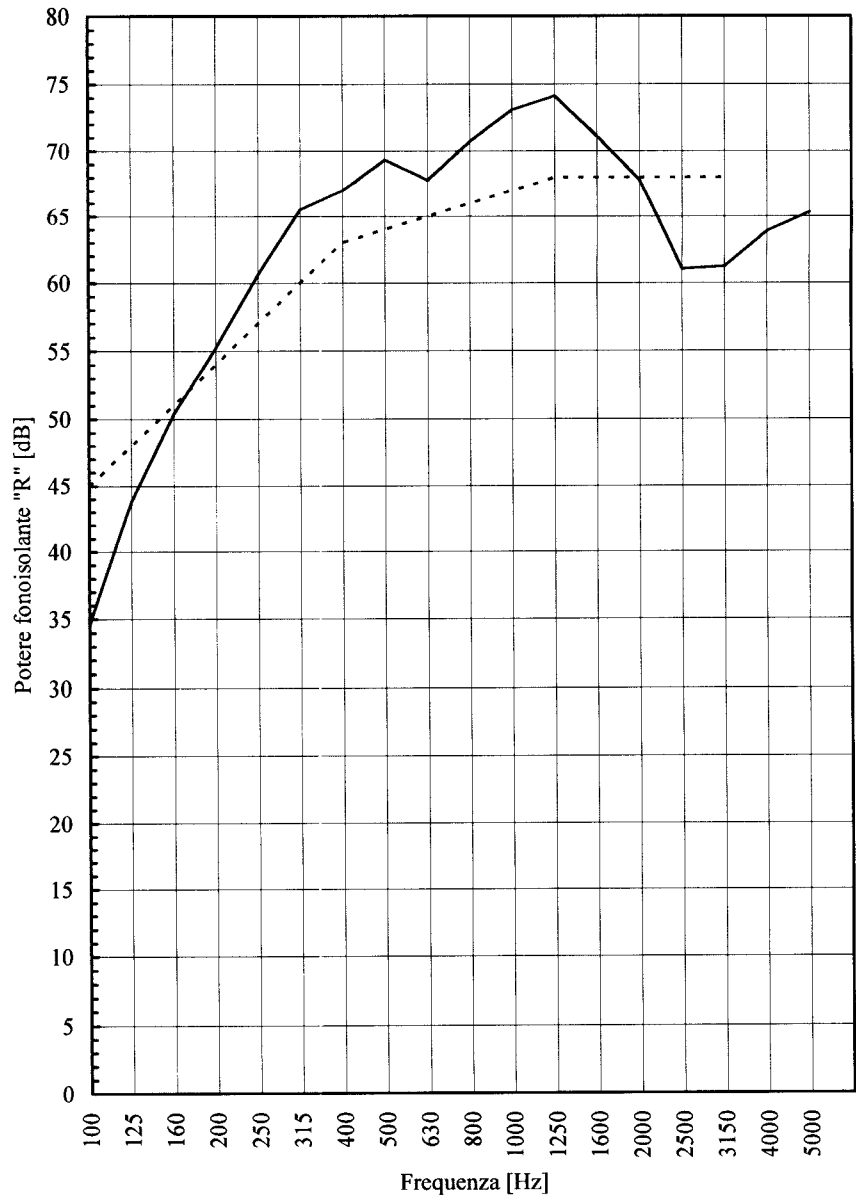
**$C = -4 \text{ dB}$**

**$C_{tr} = -10 \text{ dB}$**

(\*) Valutazione basata su risultati di misurazioni di laboratorio ottenuti mediante un metodo tecnico.

(\*\*) Indice di valutazione del potere fonoisolante elaborato procedendo a passi di 0,1 dB:

**64,4 dB**



— Rilievi sperimentali  
- - - - - Curva di riferimento

Il Responsabile  
Tecnico di Prova  
(Geom. Omar Nanni)

Il Responsabile del Laboratorio  
di Acustica e Vibrazioni  
(Dott. Ing. Roberto Baruffa)

Il Presidente o  
l'Amministratore Delegato

Dott. Ing. Vincenzo Iommi

